



光星機械股份有限公司

KUANG HSING MACHINERY CO., LTD.



節能、環保
高效能蒸氣鍋爐

公司簡介



- 1970年 創立於臺灣省台南市
- 1971年 擴廠搬遷至臺灣省台南市永康區
- 1971年 生產外轉式齒輪泵
- 1978年 開發內轉式齒輪泵
- 1985年 擴大生產規模，增設鍋爐生產線，生產各類鍋爐
- 1993年 開發瓣形輪Rorary Labe Pumps泵浦
- 1995年 在廣東深圳市設立經銷辦事處
- 1999年 投資245萬美元設立尚億新型鍋爐(江陰)有限公司
(占地面積一萬四千平方公尺)
- 2003年 尚億鍋爐取得中國C級鍋爐製造許可證
- 2007年 尚億鍋爐增建廠房並取得中國B級鍋爐製造許可證
(目前產品:貫流鍋爐、臥式煙管式鍋爐及熱媒鍋爐)





本公司服務項目簡介:

生產銷售:

1. 微電腦全自動貫流式鍋爐
2. 微電腦全自動貫流式熱水爐
3. 鍋爐用藥水(清罐劑、脫氧劑、除垢劑)

安裝工程:

1. 整廠設計安裝蒸汽配管及保溫工程
2. 整廠設計安裝熱水設備及保溫工程
3. 全自動溫度控制

維修工程:

1. 全自動、半自動鍋爐維修工程
2. 鍋爐清洗煤灰
3. 鍋爐清洗水污

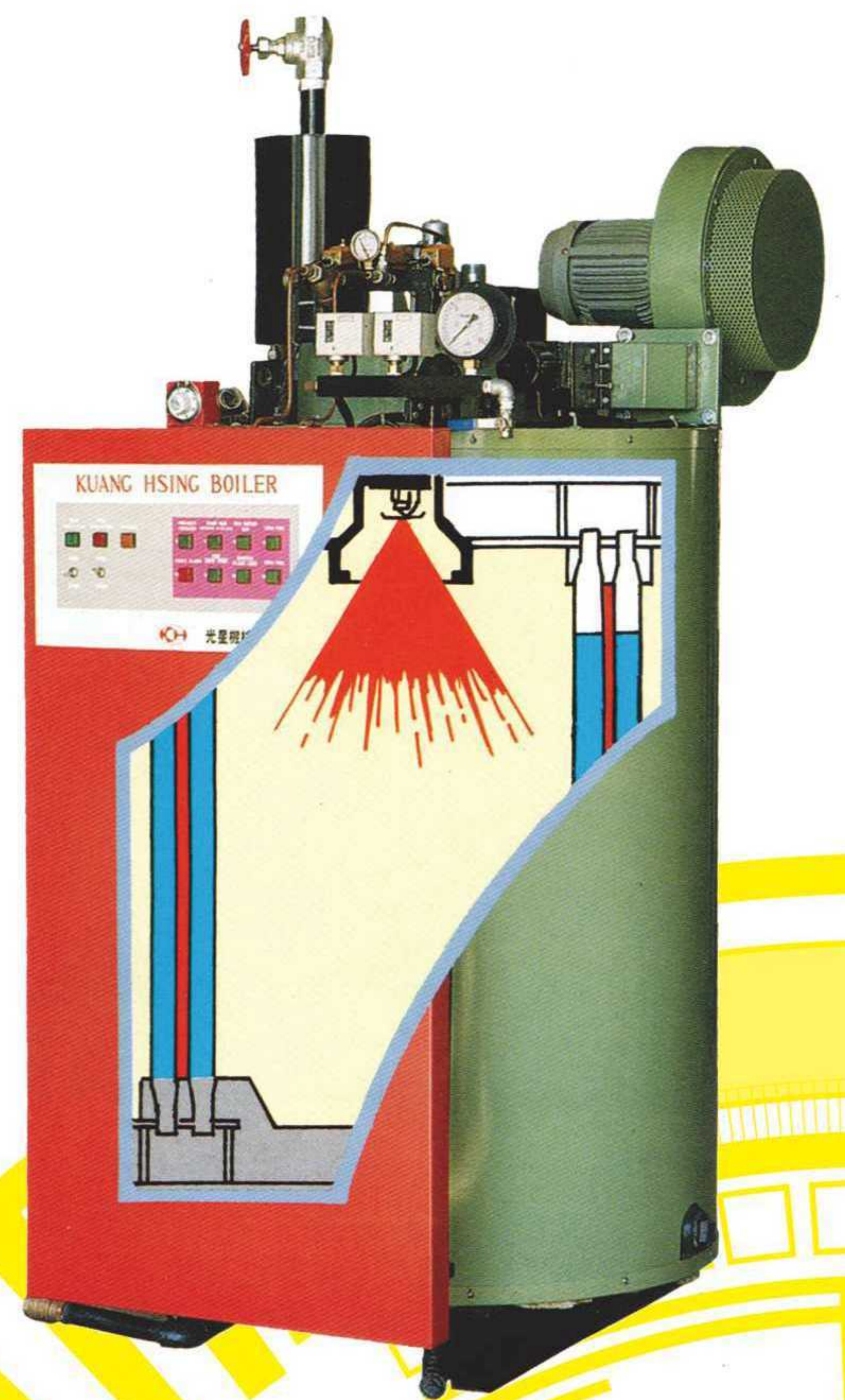




光星機械股份有限公司

KUANG HSING MACHINERY CO.,LTD.

本公司於公元1971年在台灣省臺南市設廠成立，並於1979年綜合中日科技自行研發製造微電腦全自動貫流式鍋爐。多年來累積無數科技技術人員的智慧結晶及客戶使用後建議之事項，致力於排除一般貫流式鍋爐所會產生的故障及危險性，並秉持環保概念，提供無汙染，高品質，低價位之貫流式鍋爐，是本公司一直堅持的最高原則。本公司一直秉持提供高品質產品與周全的售後服務之一貫精神，並因業務上之需要及擴大服務客戶，於公元1995年5月在大陸深圳市增設服務處，現於1999年12月在江蘇省江陰市陸橋鎮投資設廠，占地面積1萬4千平方米。從本體生產到製造完成，全程採用最嚴密的品質及先進的生產設備，並堅持產品出廠100%全性能測試，提供高安全性、低故障率之貫流式鍋爐。希冀貴公司有任何維修方面問題亦或有任何寶貴意見，歡迎來電指教，本公司定竭誠為貴公司服務!



光星機械股份有限公司

KUANG HSING MACHINERY CO.,LTD.

特長FEATURES

鍋爐高效率低燃費

安全性高、壽命長、耐用

操作簡單

設有煤灰清除孔

煙囪熱回收

濃縮水排放裝置

HIGH EFFICIENCY LOW FUEL

COST

HIGH SAFETY FOR LONG

DURATION

EASE OF OPERATION

SOOT CLEANING SYSTEM

RECYCLING HEAT

CONDENSED WATER DETENTION

DEVICE

●每臺鍋爐經鍋爐協會檢驗合格

○貫體構造、熱效率高、壽命長

◎本鍋爐經精心設計有二重式加熱構造，並加大燃燒空間，大幅度提高熱傳導面積，使燃油充分霧化，完全燃燒，從而提高效率，降低燃費。

◎採用進口高強度無縫鋼管，經特殊加工，故有防止因熱脹冷縮導致變形、龜裂之特性、安全性高、壽命長。

◎水污能平均分布於每支加熱管內，易於保養，降低單管破裂機率，壽命更行提升。

◎使用高強度厚鋼板，經雙重焊接而成，並經過16kg/cm²水壓耐久試驗，品質保證。

●Every Boiler Has Passed Strict Inspection by the Boiler Safety Council.The

○Boiler has a large heat transfer area and longevity

◎The Boiler is composed of double heating systems. It has a large heat transfer area. It can save energy through high boiler efficiency and minimize your fuel costs.

◎Uses imported seamless tubing which helps prevent expansion and contraction in the heating and cooling process thus eliminating the possibility of deformation and cracking and contributing to greater safety and longevity.

◎Water scale is evenly distributed into all heat tubing. It is easy to maintain. It can prevent the possibility of tube explosion and provide longer use.

◎The boiler body made from strong steel materials through hydraulic pressure test 16kg/cm²,so the quality is trustworthy.

○安全性、故障率低

◎微電腦全自動控制、故障率低，並設有多重安全裝置，如蒸氣壓力控制器、機械式安全閥、低水位遮斷、溫度控制器、火焰電眼監視器等多層保護，安全性極高。

○High Safety,low Incidence of Breakdown

◎Through automation computer control it has low maintenance requirements. There are many safety features in the installation ,such as steam pressure controller,safety valve,low water level shut-off system,thermostat,fire monitor system,etc. It is highly safe.

○保養容易、保持高效率

◎設有煤灰清洗孔，易於清除加熱管壁之煤灰，同時備有水污檢視孔，檢視水污積層情形，以利保養，使鍋爐常保持最佳狀況。

○Easy Mintenance ,Maintains High Efficiency

◎Soot is the greatest enemy of boiler efficiency .The boilers are provided with a cleaning system to remove soot.The system keeps the boiler always in the best operating condition.

○操作容易

◎微電腦全自動控制，只需二指開關即OK，操作簡易。

○Ease of Operating

◎Through automatic computer control the boiler needs only shut-up and shut-down switches. It is easy to operate.

○無公害、能源回收

◎強制壓入通風、高壓噴霧點火式、完全燃燒無公害，並增設煙囪節熱器、使煙囪排放之熱量回收，大大提高鍋爐效率。

○No pollution,Energy Recycling

◎More complete pollution control through more efficiency combustion and energy recycling. Use of high pressure ignition, makes complete combustion no pollution chimney economizer,prevents unnecessary heat loss providing higher efficiency.

○爐水濃縮排放

◎小型貫流式鍋爐，保有水量比一般臥式鍋爐少，爐水濃縮快，為防止爐水過量濃縮，在KSB-1000以上之鍋爐特加裝自動排放裝置，穩定爐水濃度，確保蒸汽品質及延長鍋爐使用壽命。

○Condensed Water Relesing Device

◎The mini-type boiler has smaller water quantity,so it has a shorter condensation time. The KSB-1000's boiler has an automation water releasing device; it can stabilise the condensation rate.

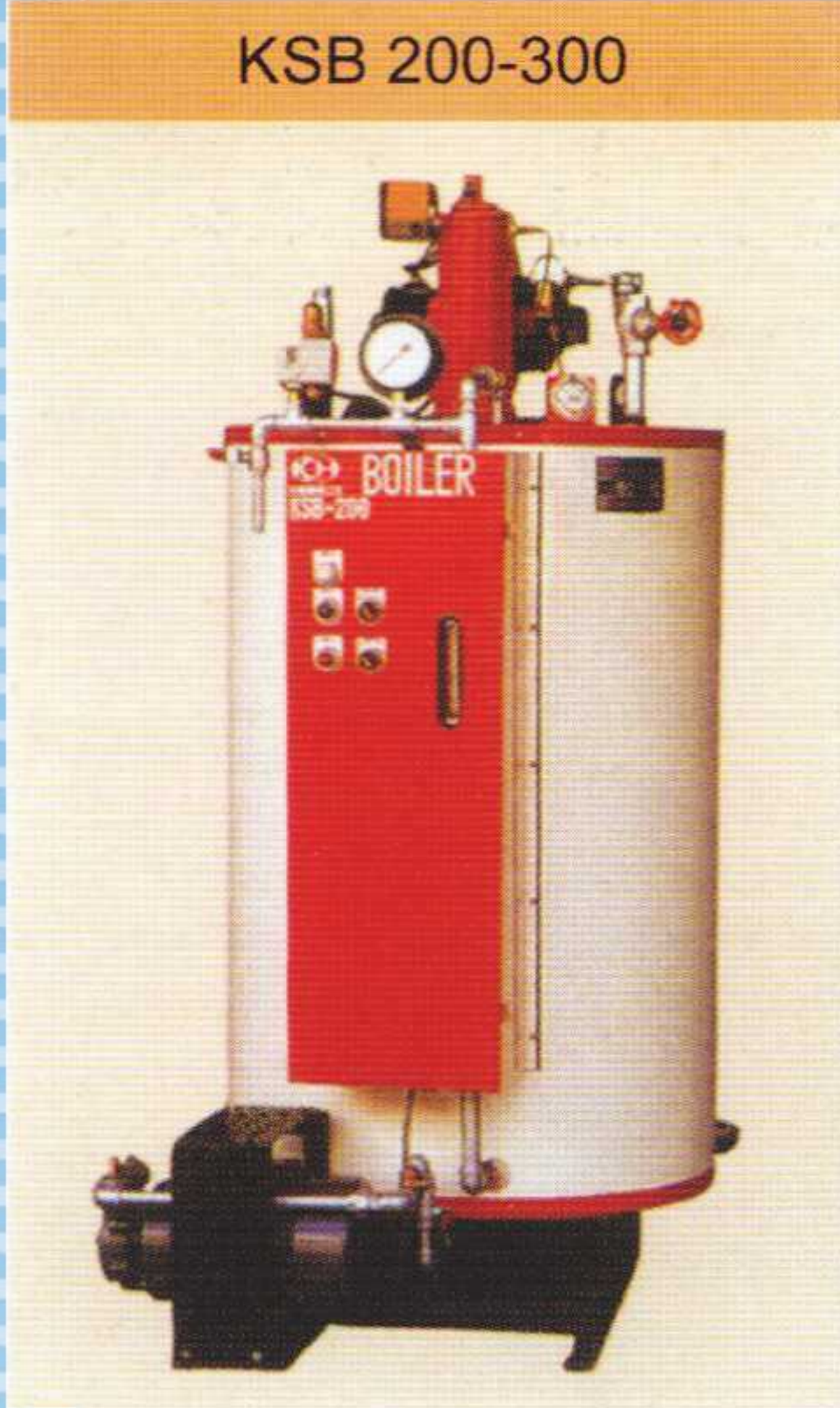
○萬全售後服務

◎本公司技術保養人員，經驗豐富，實施定期巡回服務，備有精密儀器檢查，確保高效率運轉，延長鍋爐壽命。

○After-Sale Service

◎We have skilled experienced technicians technicians available to solve any difficulties you may experience.They are able to assure the best operation of your boiler.

KSB 200-300



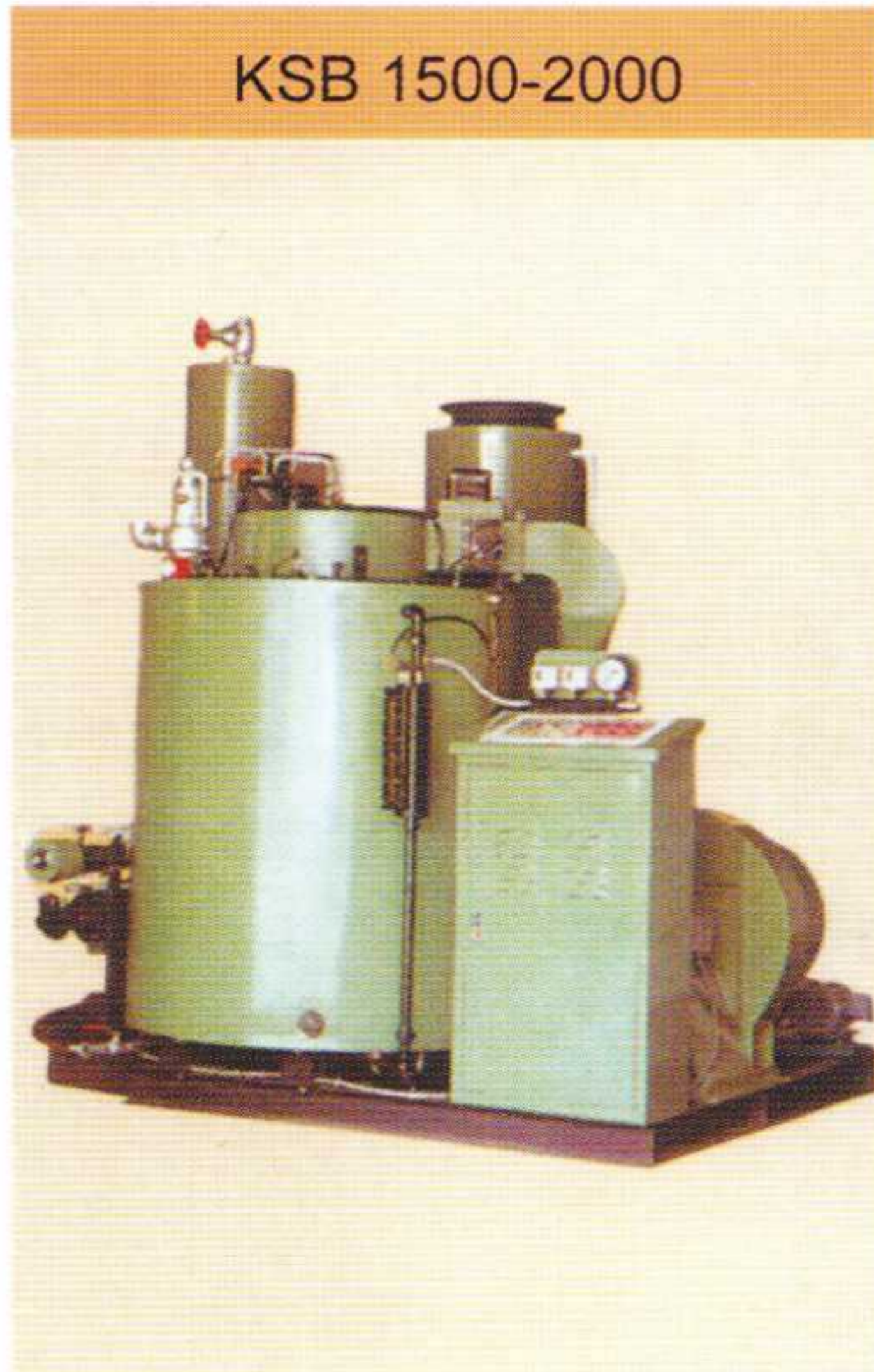
KSB 500-1000



KSB1000-1500 節熱器



KSB 1500-2000



六、蒸汽品質

精密汽水分離器，可將蒸汽水所含水量分離，提高蒸汽品質、乾燥蒸汽、可減少鍋爐蒸汽之熱損失、降低成本、節約能源。

Steam Quality

The highly efficient steam separator eliminates moisture and provides dry steam. It can reduce the cost and save energy.

七、隱藏式水位計

隱藏式水位計能明顯辨別水位高低，提高作業安全性，使工作人員不易碰觸蒸汽管而燙傷，既安全、外觀又大方。

Water Level Gauge

The beautifully designed water level gauge is easy for operator to see the water level. It is safely designed to prevent the operators from touching the steam tube and getting.

一、鍋爐協會檢查合格

本公司生產之鍋爐經臺灣鍋爐協會檢查合格，附有合格證明書，及材質證明，如：中國鋼鐵公司鋼板材質證明及日本無縫鋼管材質證明。

It Has Passed Inspection by the Boiler Safety Council

The boilers made in our company have passed the inspection by the boiler safety council. Every boiler is guaranteed to have passed inspection. China Steel Company's quality document and Japan Seamless Tubing Company's certificates are issued to prove this.

二、免工礦檢查(勞工檢查所)

本貫流式鍋爐設計符合鍋爐壓力容器安全規則，使用蒸汽壓力 $10\text{kg}/\text{cm}^2$ 以下，傳熱面積 10M^2 以下之小型鍋爐，依規定不須申請構造檢查。

According to Taiwan Boiler's Pressure Vessel Safety Regulation

The heating surface is less than 10M^2 the steam pressure is below $10\text{kg}/\text{cm}^2$. No special license or test is required.

三、不占空間

新型貫流式鍋爐體積小，重量輕，比傳統式同級品減少30%，增加操作空間。

Space Saving

The new boiler is 30% smaller and lighter than the traditional one. This compact feature enables the owner to make full use of limited space.

四、開機4-5分鐘即能產生蒸汽壓力

運轉4-5分鐘蒸汽即達到設定之壓力，隨時有良質蒸汽供應。

Quick Steam Generation in only 4-5Minutes

It takes only 4-5 minutes after ignition to reach the required steam pressure. It can always provide good quality steam.

五、運轉靜音

採用高性能燃燒器，送風機葉片經電腦平衡校正，運轉平穩無聲，燃燒時聲音極小，能在清晨和深夜操作。

Quiet Operation

A newly developed burner with performance has contributed to make combustion effective with our boilers. The noise from both the blower and burner are reduced. The operation noise will not disturb anyone working early in the morning or late at night.



光星機械股份有限公司

KUANG HSING MACHINERY CO., LTD.

光星機械股份有限公司 鍋爐型式規格表

項目摘要 Item	單位 Unit	型式規格 Type							
		KSB-200	KSB-300	KSB-500	KSB-750	KSB-1000	KSB-1500	KSB-2000	
BOILER 基本 能力 BODY	製造規格 Appilde Item	小型多管式貫流鍋爐 Boiler Body							
	最高使用壓力 Max.woring pressure	kg/cm ²	10						
	相當蒸發量 Equivaient output	kg/h	200	300	500	750	1000	1500	2000
	發熱量 Iheat output		107,800	161,700	269,500	404,250	539,900	808,500	1,078,000
	鍋爐效率 Boilers efficiency	%	85以上 More than 85.0						
	傳熱面積 Heating surfrage ares	M ²	3.7	5.7	7.422	9.359	9.56	9.56	9.936
	水壓測試 Hydraulic test pressure kg/cm	kg/cm ²	16						
	保有水量 Water content	L	55	76	140	175	150	145	145
	使用燃料 Fuel consumption		A/D/E	A/D/E	B/D/E	B/C/D/E	B/C/D/E	B/C/D/E	B/C/D/E
	燃料方式 Combustion system	L/h	14.3/11.5/13.8	21.4/17.3/21	33.6/28.9/34.8	(B/C)49.9/49.9 (D/E)43.4/52.2	(B/C)67.2/64.9 (D/E)57.8/69.6	(B/C)100.8/97.5 (D/E)86.7/104.5	(B/C)135.1/121.6 (D/E)115.6/139.3
	製品重量 Net weight	kg	490	660	1450	1600	1870	2350	2550
	燃燒方式 Combustion system	強制通風油壓霧化 Fored draft fan.pressure atomized type							
著火方式 Lgniton system	高壓電器點火 Hight pressure electric spark								
POWER 電器 SUPPLY 容量	設備電力 Installed electric capacity	KW	1	1	3.9	6.4	8.1	15.6	18
	電壓 Elertic pressure	V	台灣220*3Ø*60HZ 中國大陸380*3Ø*50HZ						
	送風馬達 Bower motor	KW			0.75	1.5	2.2	7.0	10
	油泵馬達 Oil pump motor		0.15	0.25	0.4	0.4	0.4	0.4	0.4
	油加熱器 Oil heater				2	3	4	6	7
水泵馬達 Feed wter pump motor	0.4		0.75	0.75	1.5	1.5	2.2	2.2	
CON 主要 TYPE 零 PIECE 尺 寸	主蒸汽閥 Steam outlet	A	25	25	32	40	50	60	60
	給水口徑 Feed water inlet		15	15	20	20	20	25	32
	給油口徑 Fuel inlet		8	12	25	25	32	32	32
	排水口徑 Sewage diameter		25	25	25	32	32	32	40
	安全閥 Safety valve		25	25	40	50	50	32+50	50+50
	煙囪口徑 Chimney diameter	Ø	210	230	250	290	330	360	400

備註:(Remarks)

燃料總類 A:普柴油 B:鍋爐油 C:重油 D:瓦斯E:天然氣

基準燃料淨發熱量:A:普柴油(比重0.8203)8449Kcal/L

B:鍋爐油(比重0.9529)9434Kcal/L

C:重油(比重0.9725)9570Kcal/L

D:瓦斯(LPG) 10720Kcal/kg

E:天然氣(LNG) 8900Kcal/M³

Remarks:

A,B,C,D,E are types of fuel used:

Fuel consumption is calculated at low heat value

A:means Kerosene or Diesel.....8449Kcal/L

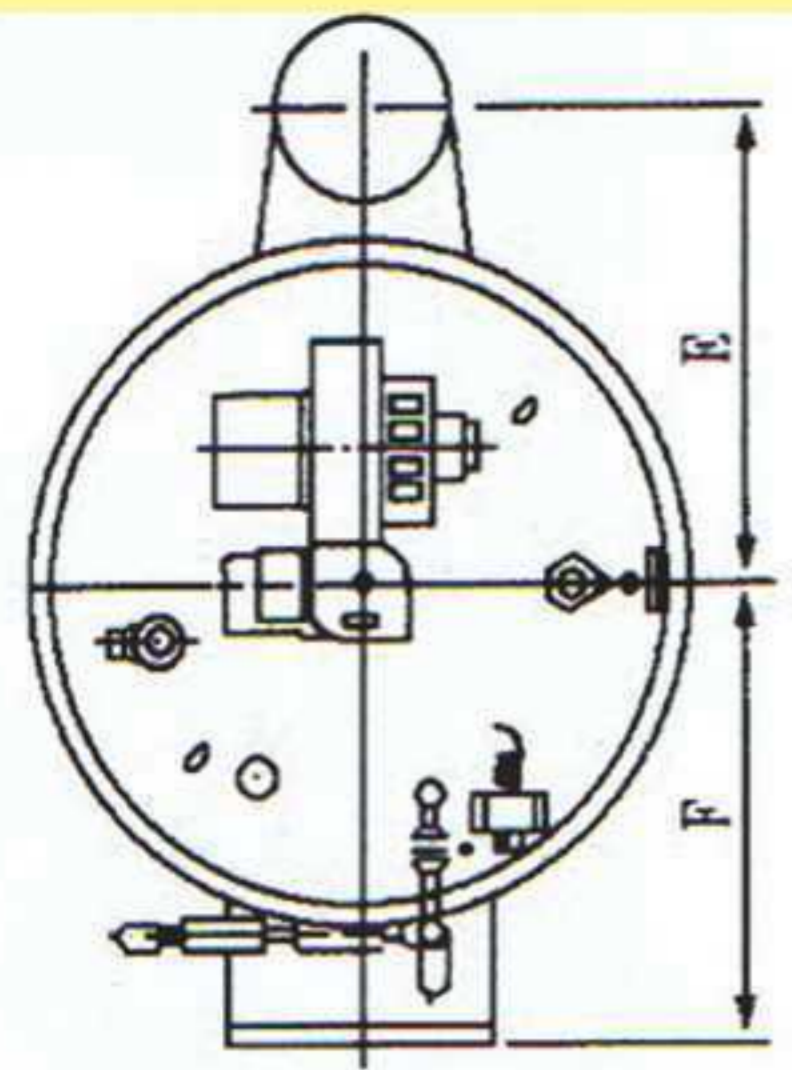
B: means Boiler or oil.....9434Kcal/L

C: means Heavy or oil.....9570Kcal/L

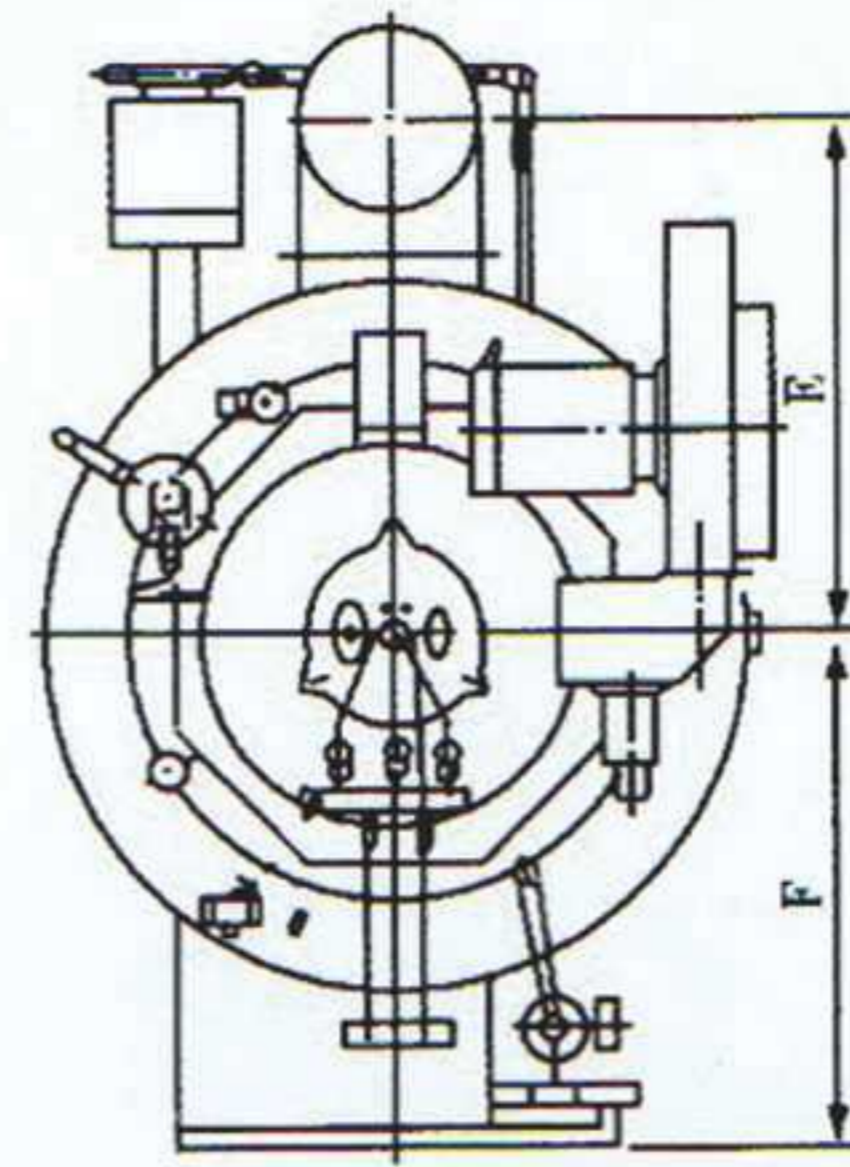
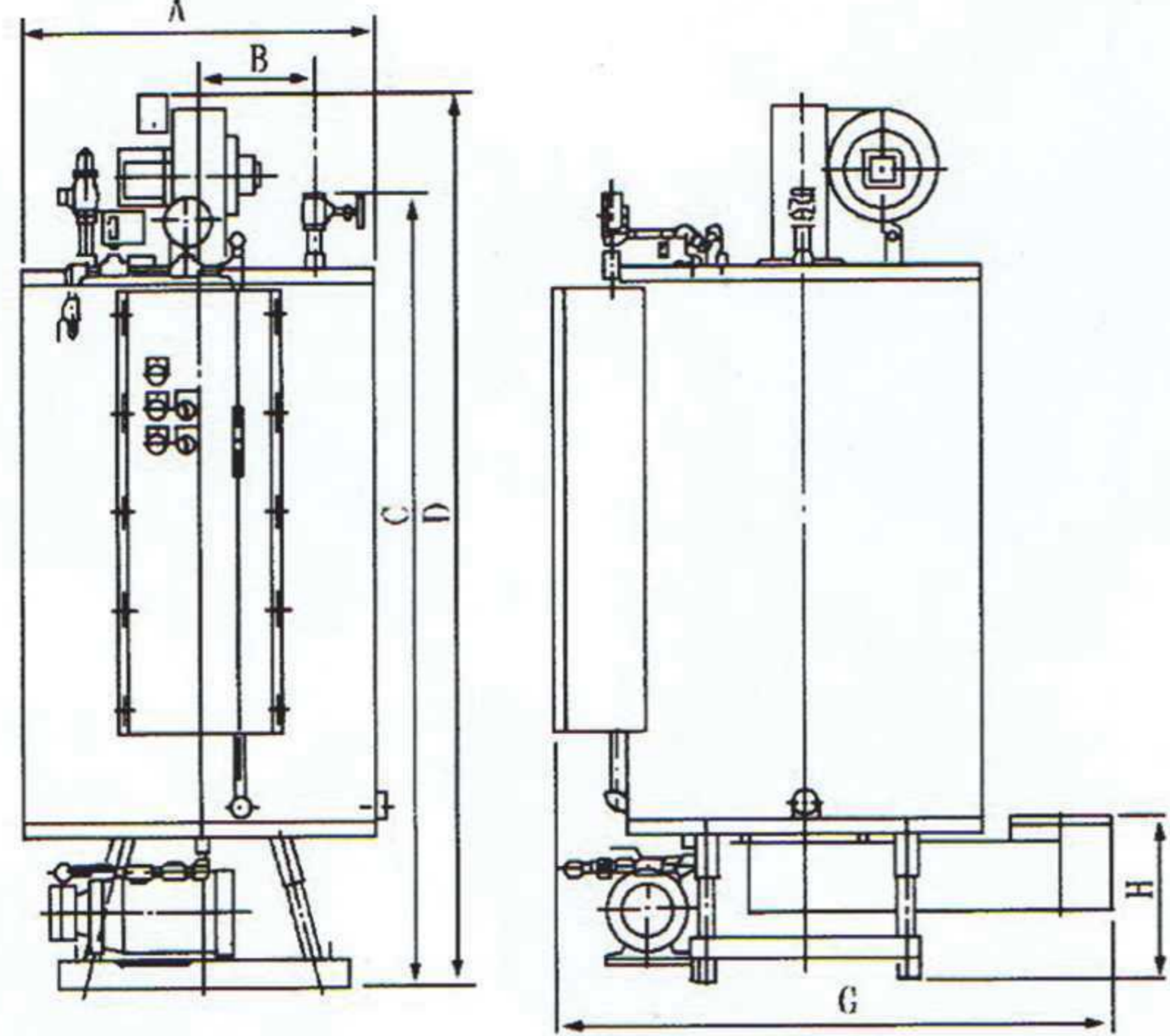
D:LPG.....10720Kcal/kg

E:LNG.....8900Kcal/M

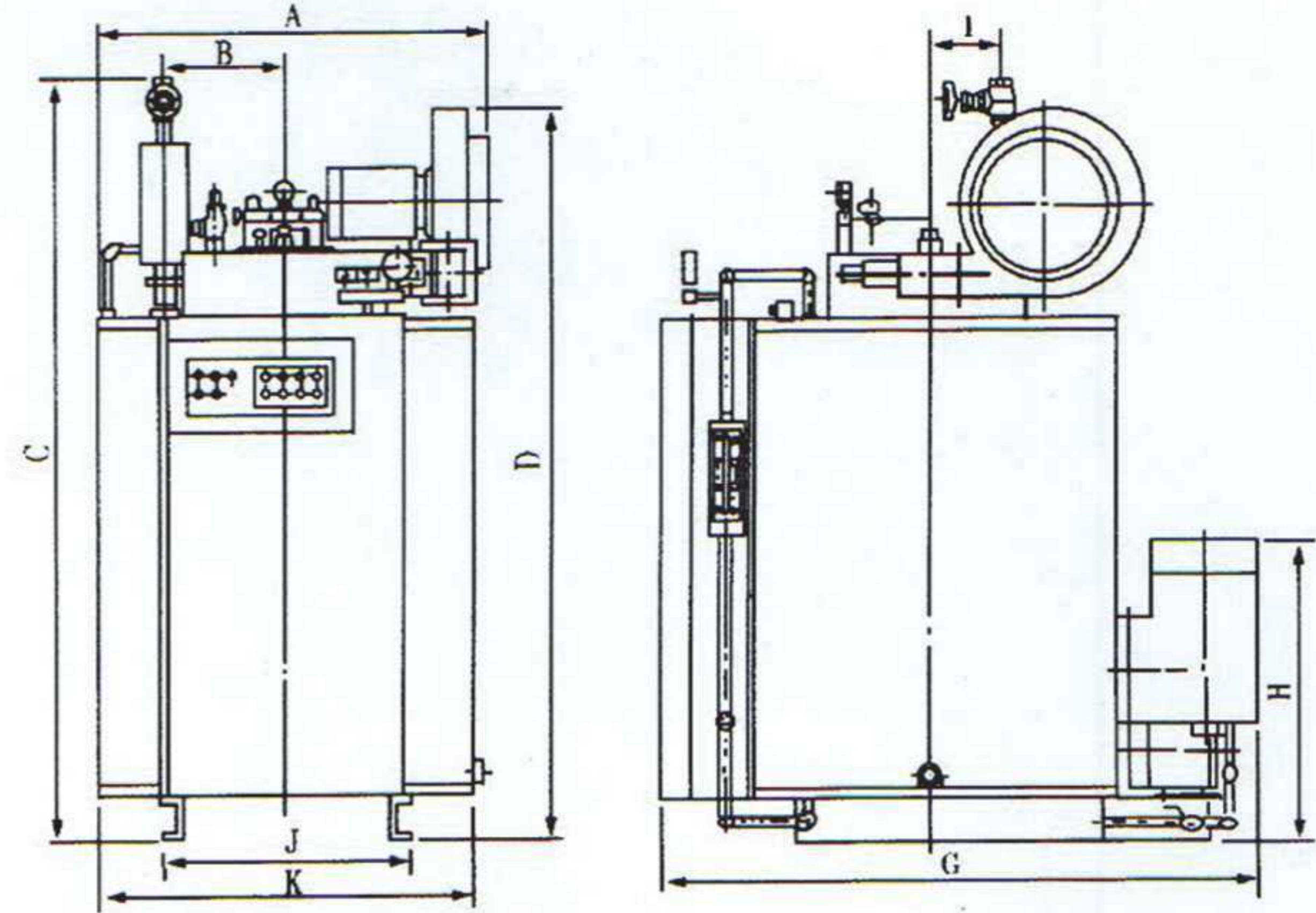
● 外型尺寸 Dimensions



KSB 200-300



KSB 500-1000



型號 A B C D E F G

KSB-200 770 232 1800 2000 510 580 1200 250

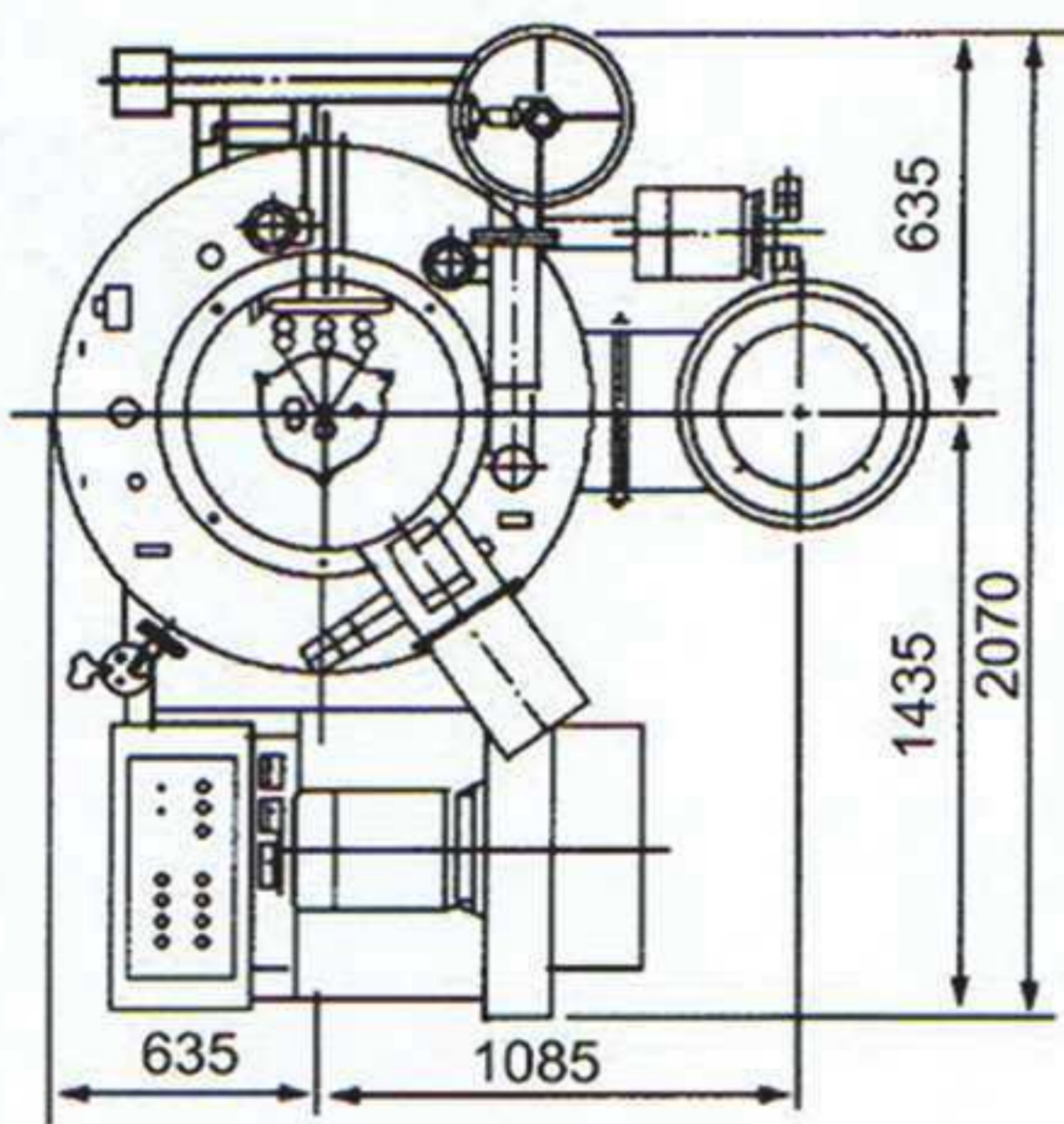
KSB-300 930 322 1820 2150 640 655 1400 250

型號 A B C D E F G H J K

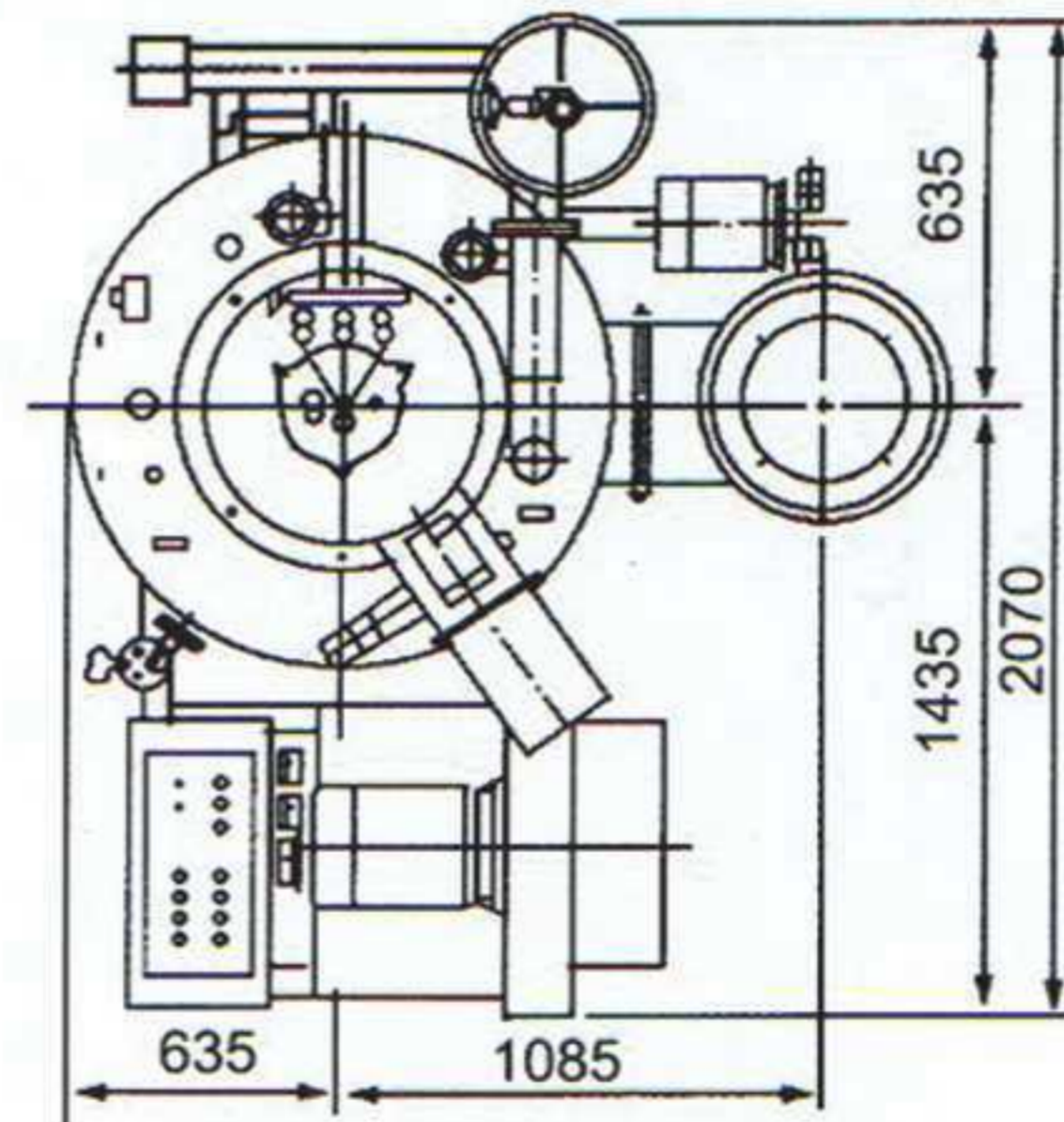
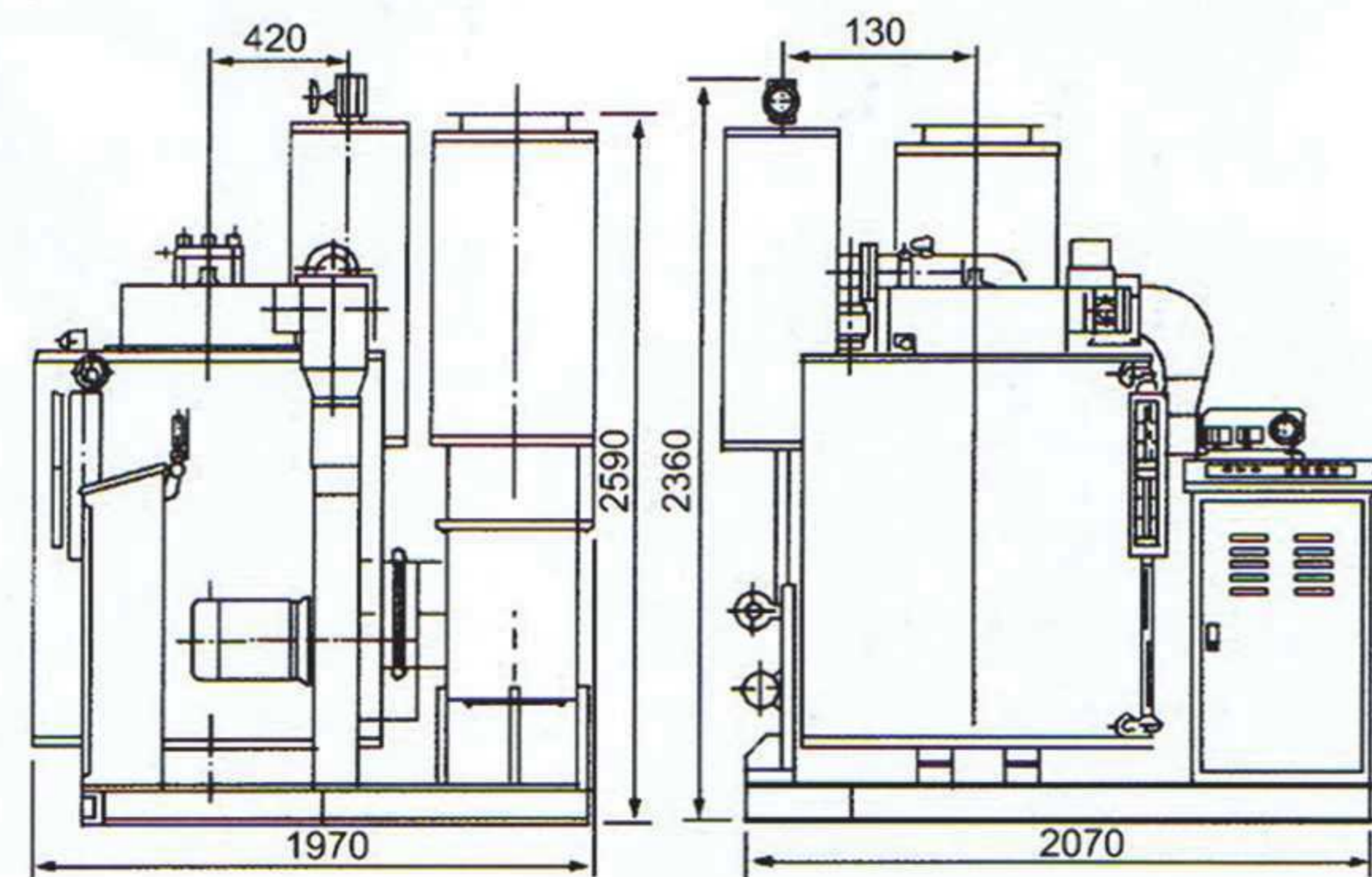
KSB-500 1050 320 2100 2000 700 1600 720 225 500 ϕ 1005

KSB-750 1150 370 2300 2100 720 1650 720 260 530 ϕ 1050

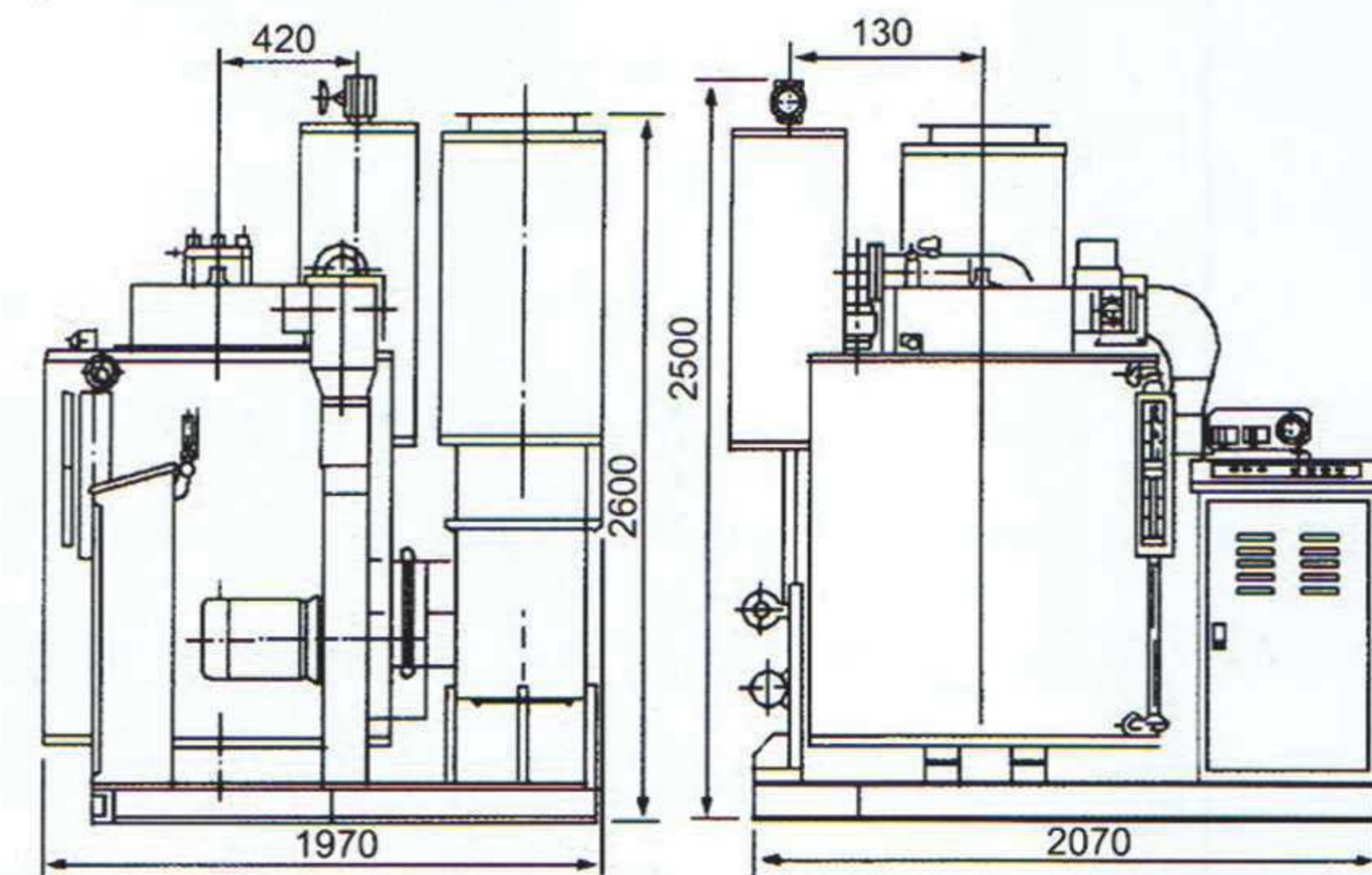
KSB-1000 1220 415 2400 2300 800 1790 750 300 530 ϕ 1180



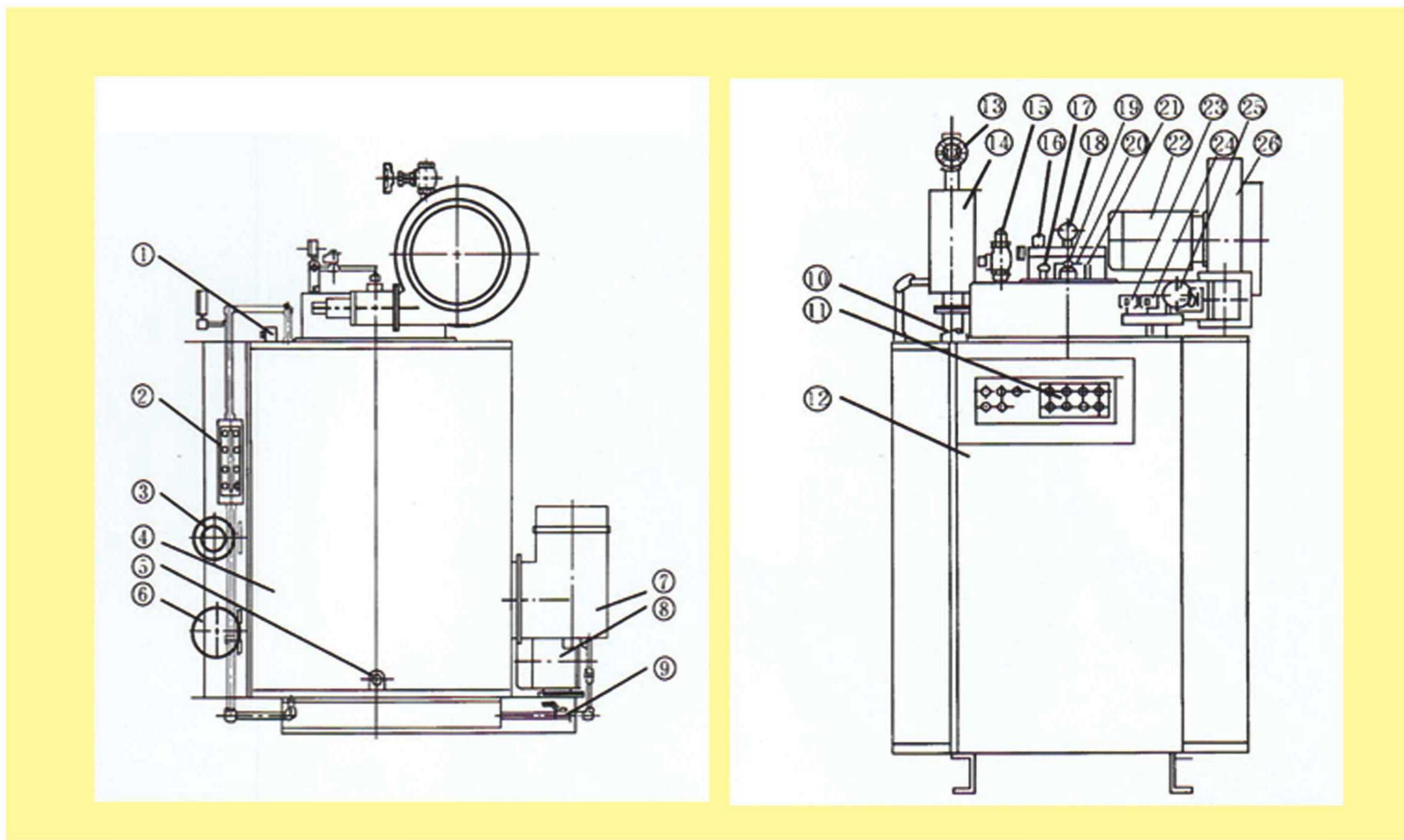
KSB -1500



KSB -2000



● 主要零件配備 MAIN ASSEMBLY PARTS

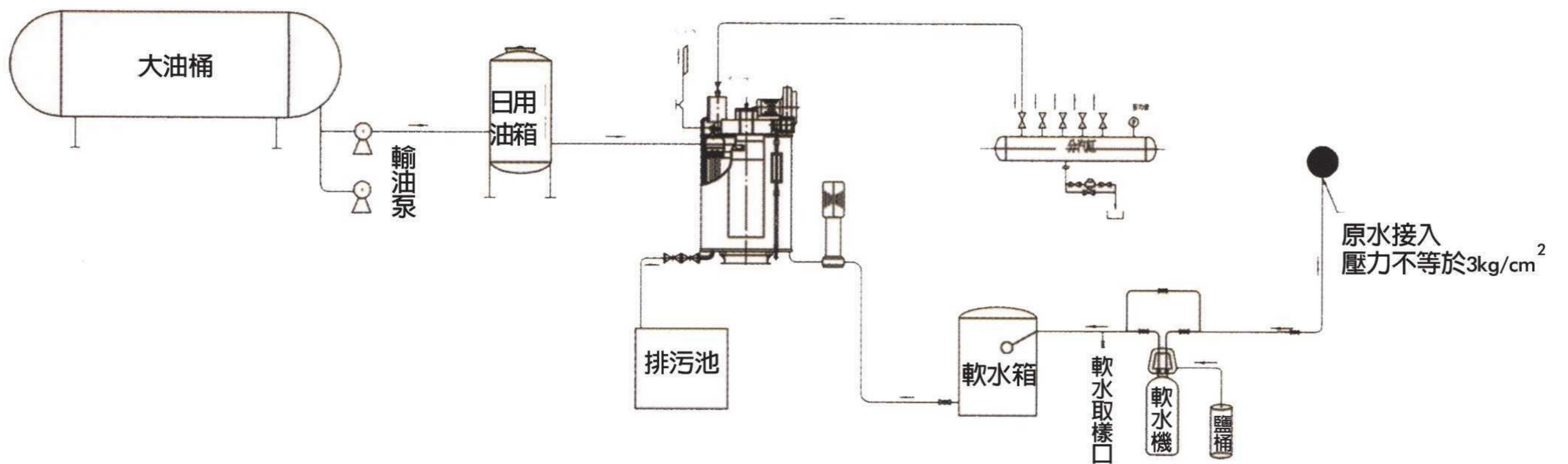


● 記號說明

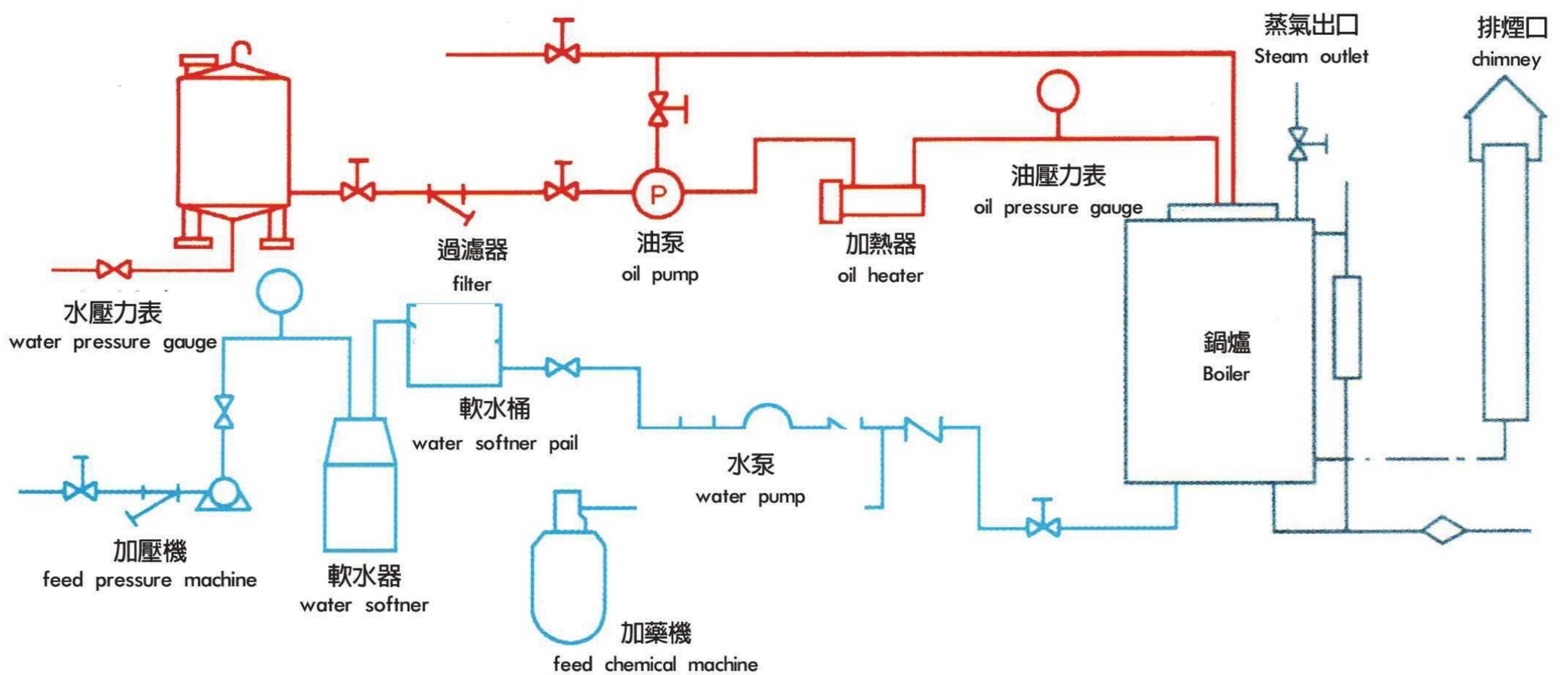
1. 蒸汽安全溫度 控制器	7. 排烟口	13. 蒸汽出口閥門	19. 燃燒器	25. 蒸汽壓力表	1. steam temperature control	7. chimney	13. steam release valve	19. combustor	25. steam pressure gauge
2. 水位計	8. 給水馬達	14. 汽水分離器	20. 點火變壓器	26. 風鼓裝置	2. water level gauge	8. feed water motor	14. steam separator	20. ignition	26. blower chamber
3. 燃料油加熱器	9. 給水閥門	15. 安全閥	21. 點火棒		3. oil heater	9. feed water valve	15. safety valve	21. ignition stick	
4. 鍋爐本體	10. 貫體檢查孔 (上)	16. 燃料油電磁閥	22. 風車馬達		4. boiler	10. upper inspection hole	16. oil solenoid valve	22. blower motor	
5. 貫體檢查孔 (下)	11. 故障指示燈	17. 窺視鏡	23. 蒸汽壓力開關 (低壓)		5. lower inspection hole	11. faulty opration warning light	17. water level sight glass	23. steam pressure switch (low pressure side)	
6. 燃料油泵	12. 電箱	18. 燃料油壓力表	24. 蒸汽壓力開關 (高壓)		6. oil pump	12. control box	18. oil pressure gauge	24. steam pressure switch (high pressure side)	

● 安裝配置流程圖 Flow Sheet KSB 500-2000

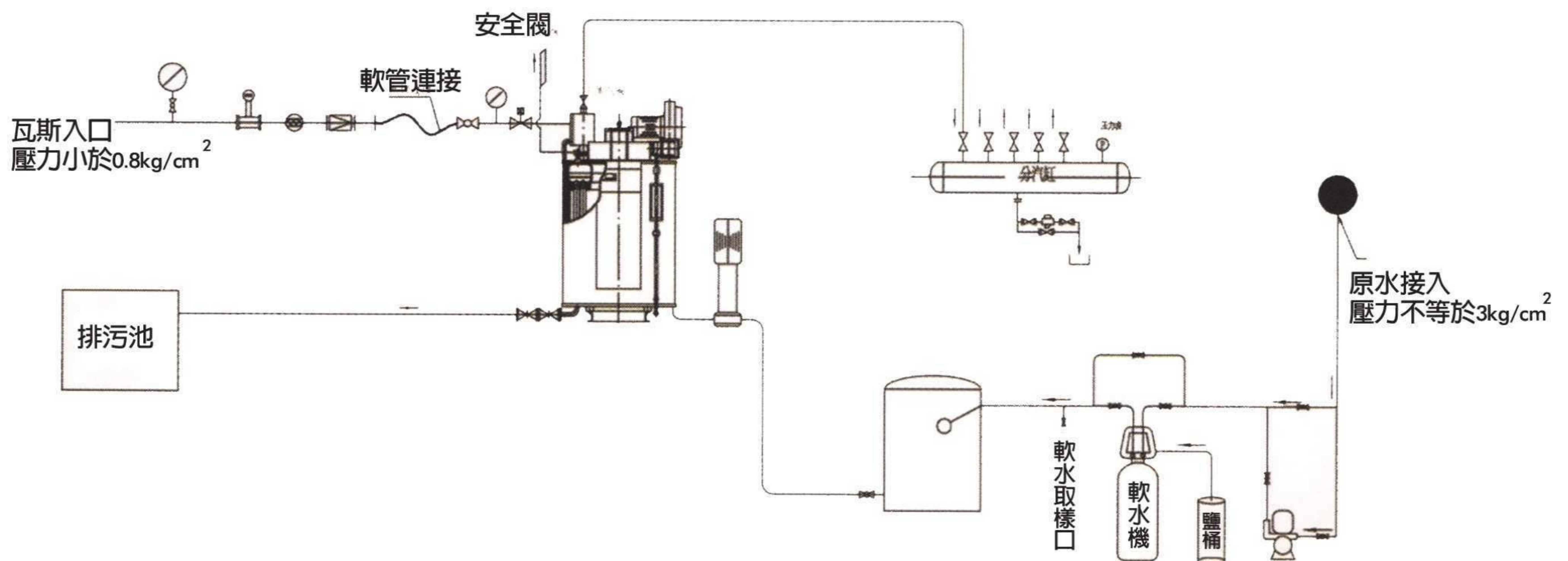
柴油鍋爐安裝流程示意圖



重油鍋爐安裝流程示意圖



瓦斯鍋爐安裝流程示意圖



全自動

美國原裝進口加藥機

Electromagnetic metering pumps

ES series

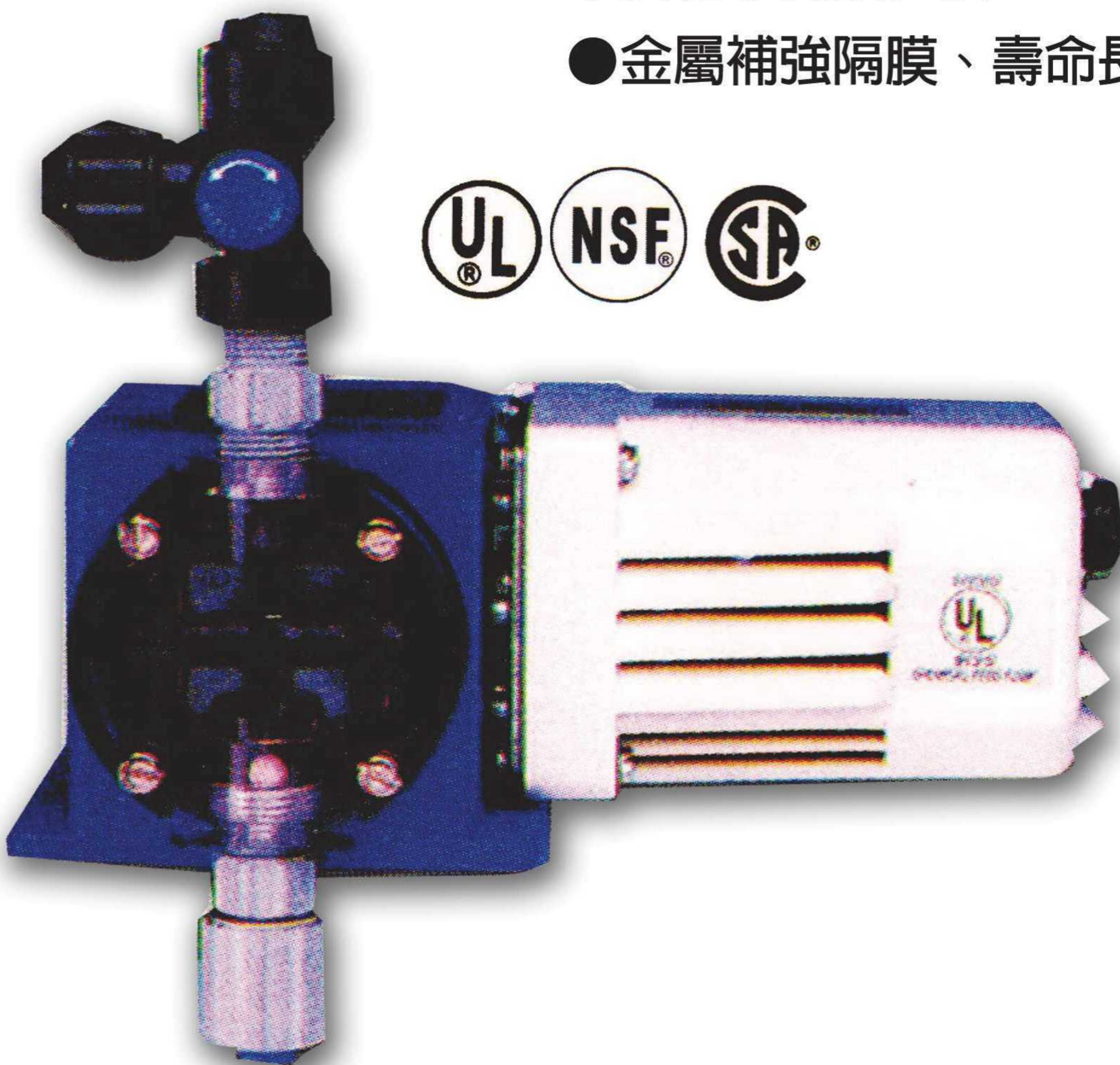
CHEM-TECH

SERIES 100 ~150

機械式隔膜注藥機

SERIES 100 ~150

- 安裝容易、操作簡單
- 運轉壓力可達100Psi(7kg/cm)
- 計量精確、輸出量可隨意調整
- 抗化學腐蝕性強
- 金屬補強隔膜、壽命長



鍋爐專用—清罐劑、脫氧劑

○清罐劑、脫氧劑功效

- 清罐劑:有效結合水中鍋垢成分形成鍋泥，使爐管不致於附著水垢造成破管。含特殊高分子分散劑，將不溶解鈣鎂化合物、銅鐵氧化物分散成細小微粒容易排放，防止鍋垢沉澱，維持良好熱傳效率，減少因鍋垢而浪費之燃料費。
- 脫氧劑:可迅速與水中溶存氧作用，並生成氧化皮膜保護爐管。

溶存氧與溫度之關係

溫度 °C	10	20	30	40	50	60	70	80	90
溶存氧PPM	11.5	9.2	7.5	6.5	5.5	4.7	3.8	2.8	1.6

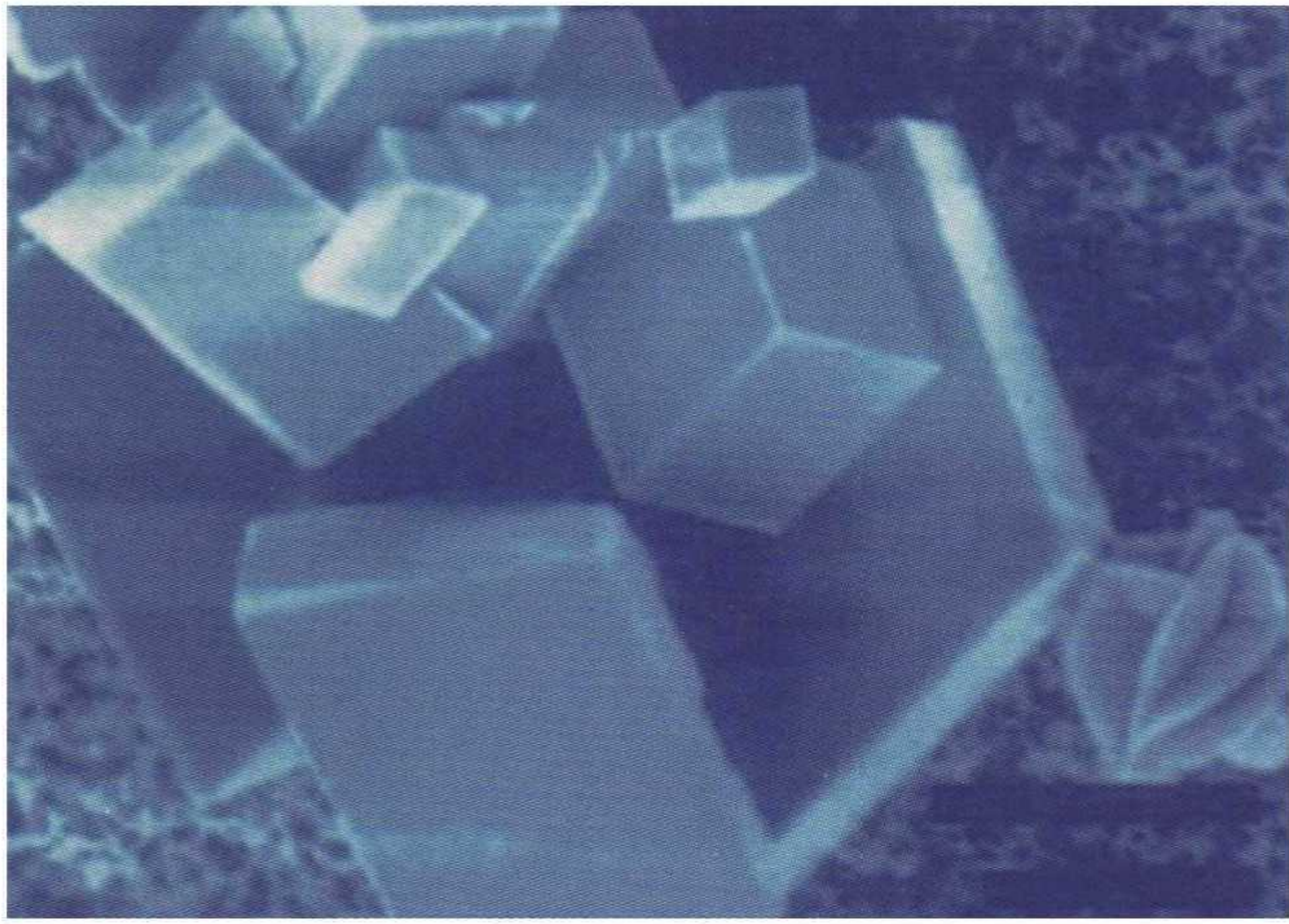
- 注意事項:保持爐水質PH為10~12，偏低時需加燒鹼或純鹼(不加磷酸三鈉)，偏高時稍加排汙次數。給水硬度大及雜質多時，請先做好爐外淨水處理。經常用水質硬度指示劑，檢查水質，維持無硬度。
- 減少水垢及積灰可使能源節約2%~9%。(資料來源:財團法人-台灣供應技術研究院)

一般性狀:

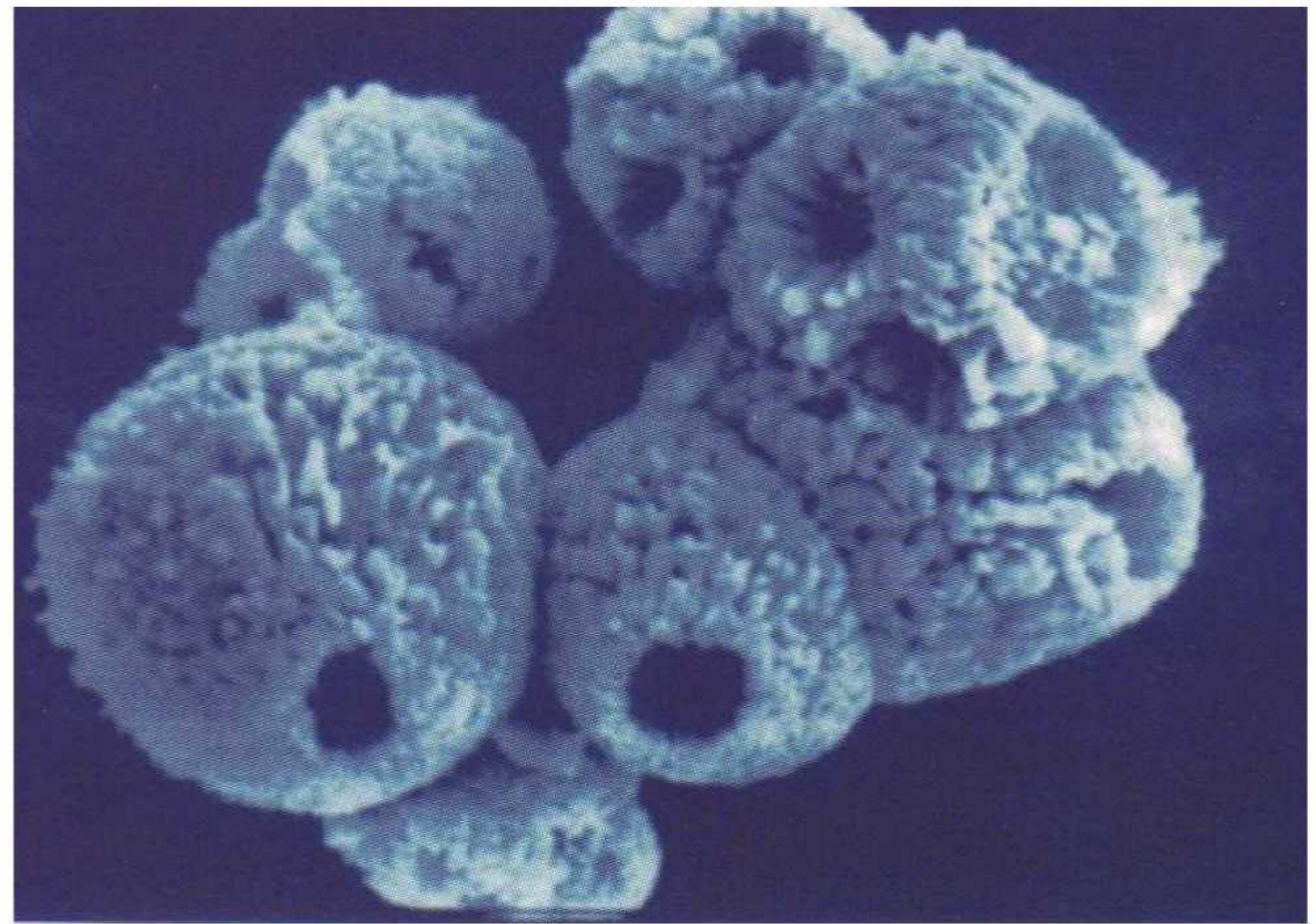
- 外觀---褐色
- 比重---1.5
- PH---11~12

◎建議用量:1kg:4000L(合格軟水)

歡迎來電洽詢或索取相關資料，本公司定當竭誠為您服務



一般水垢結晶圖



清罐劑將水垢結晶扭曲分散圖

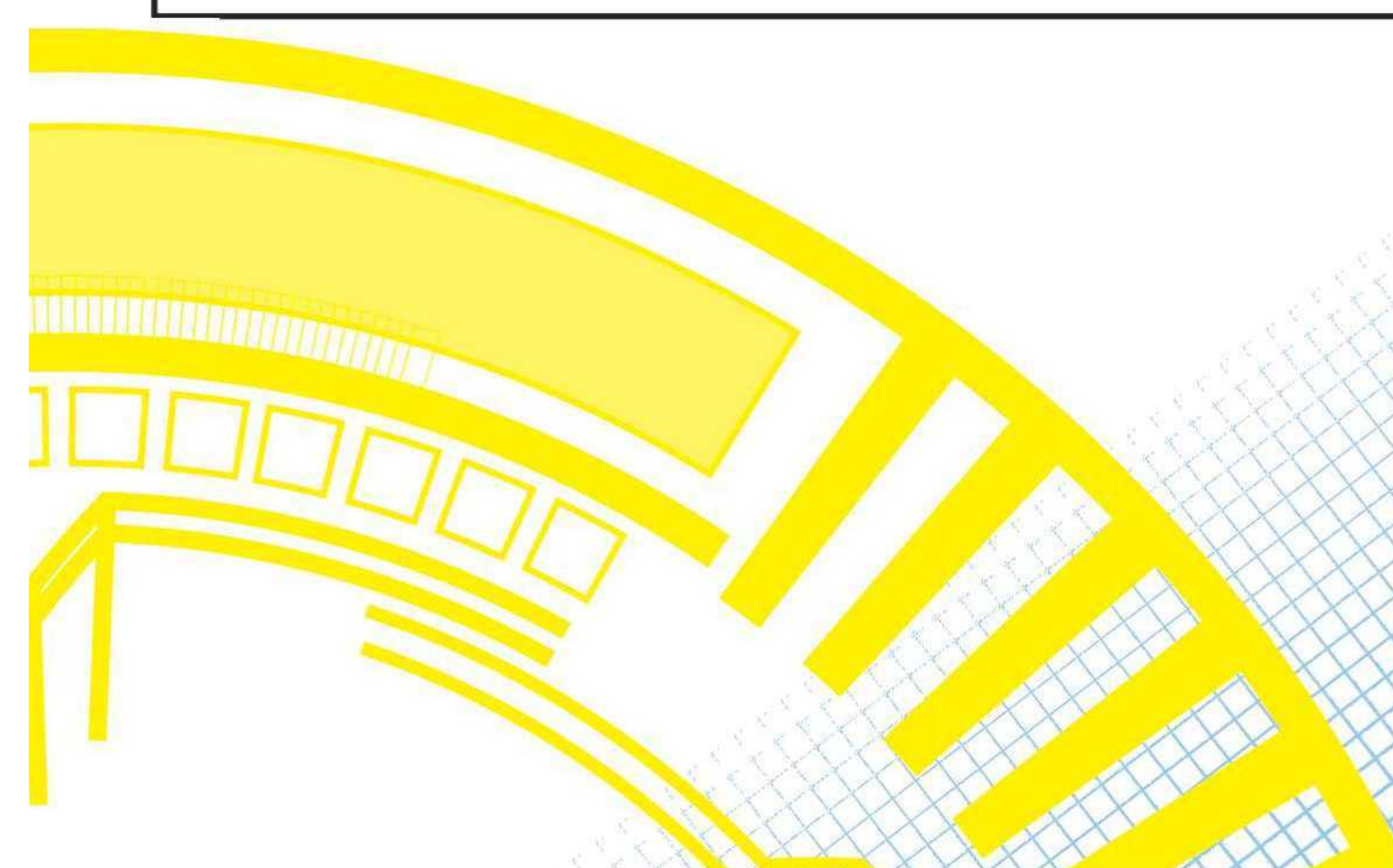
藥物處理及功效

(清罐劑)系列產品:有效結合水中鍋垢成分形成鍋泥，使爐管不至於附著水垢造成破管。

(脫氧劑)系列產品:可迅速與水中溶存氧作用，並形成氧化皮膜保護爐管。

(復水處理劑)系列產品:藥品與蒸氣同步併入蒸氣管線，有效與回收水反應，並於回收管線上形成保護膜，有效抑制回收水管線腐蝕。

(清潔除垢劑):可在開機中逐漸分解，剝落鍋垢，達到不停機即可清除鍋垢之目的。



光星鍋爐軟水處理設備

我們以高品質的產品提供您滿意的水質處理



- 自動清洗
- 除銹防蛀
- TK-軟水機
- TW-除銹過濾器(錳砂)

- 堅固耐用
- 最佳淨水效果
- TM-砂漏過濾器(石英砂)
- TC-除氯過濾器(活性炭)



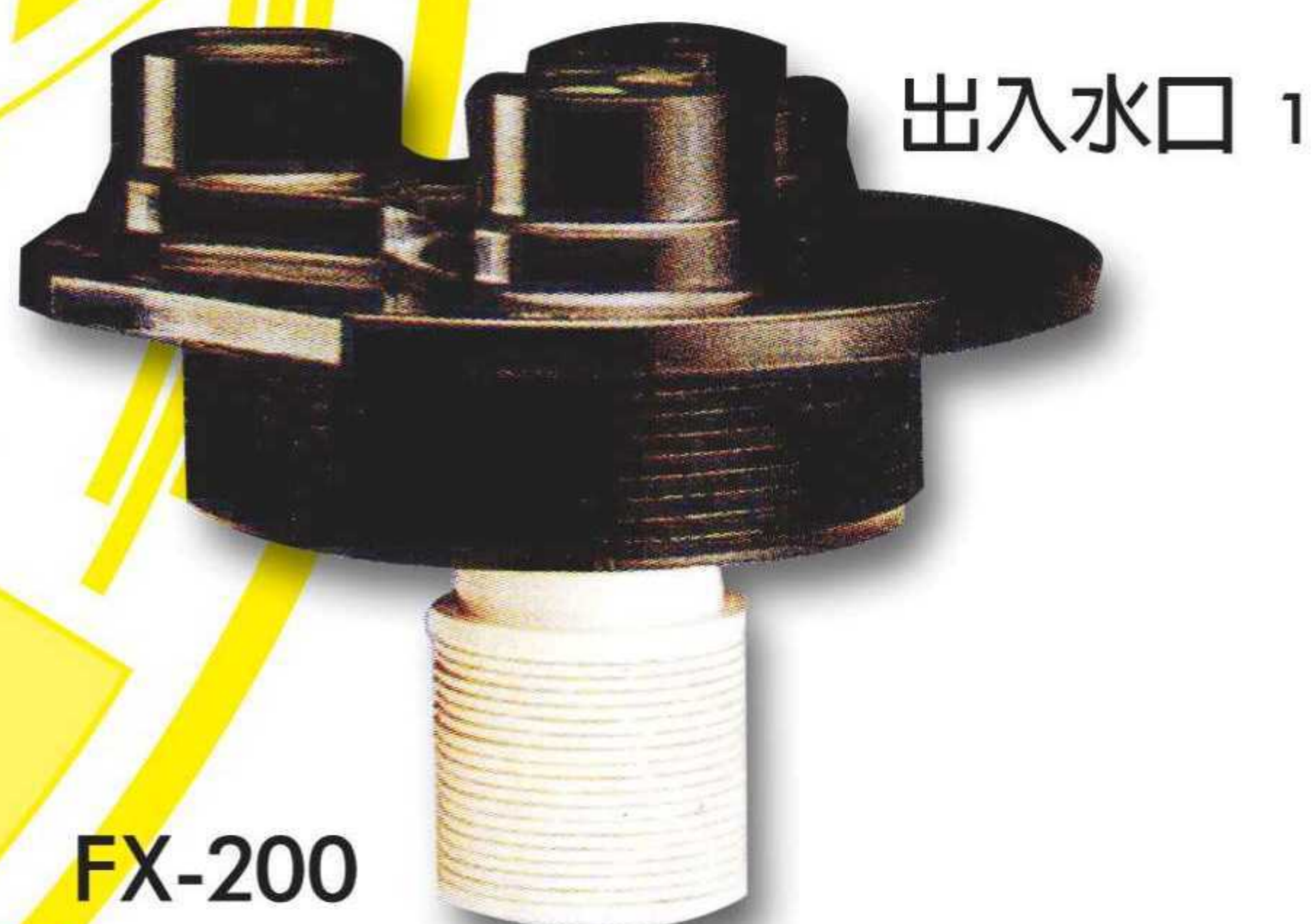
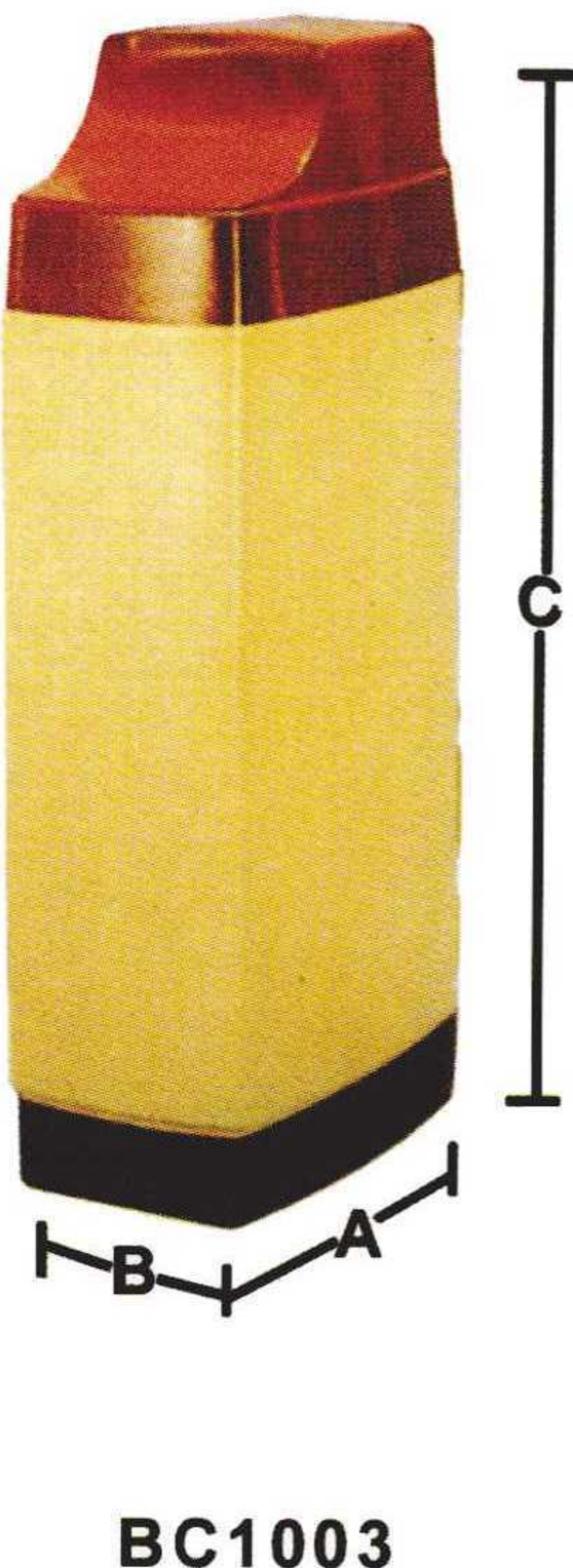
光星機械股份有限公司

KUANG HSING MACHINERY CO., LTD.

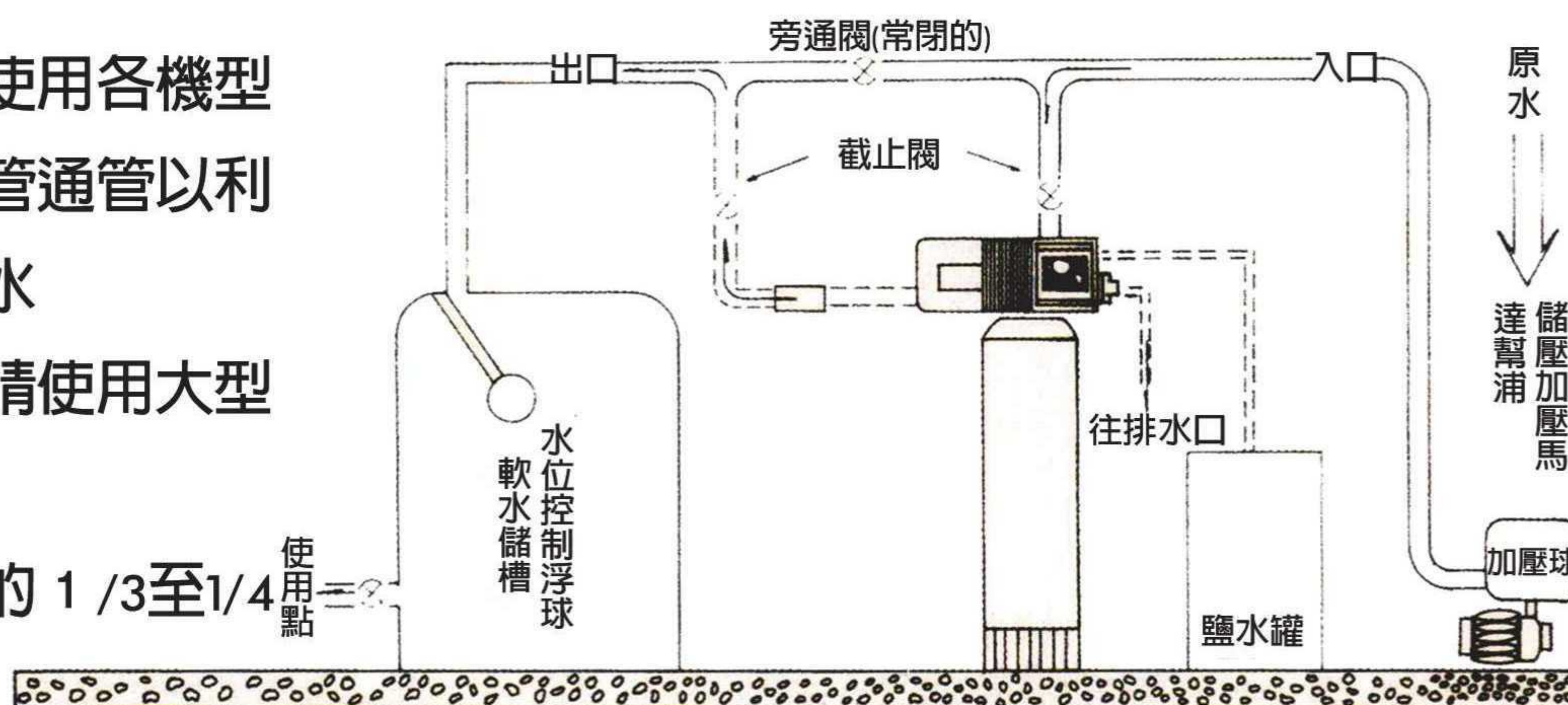
RT/BC/BT-尺寸圖

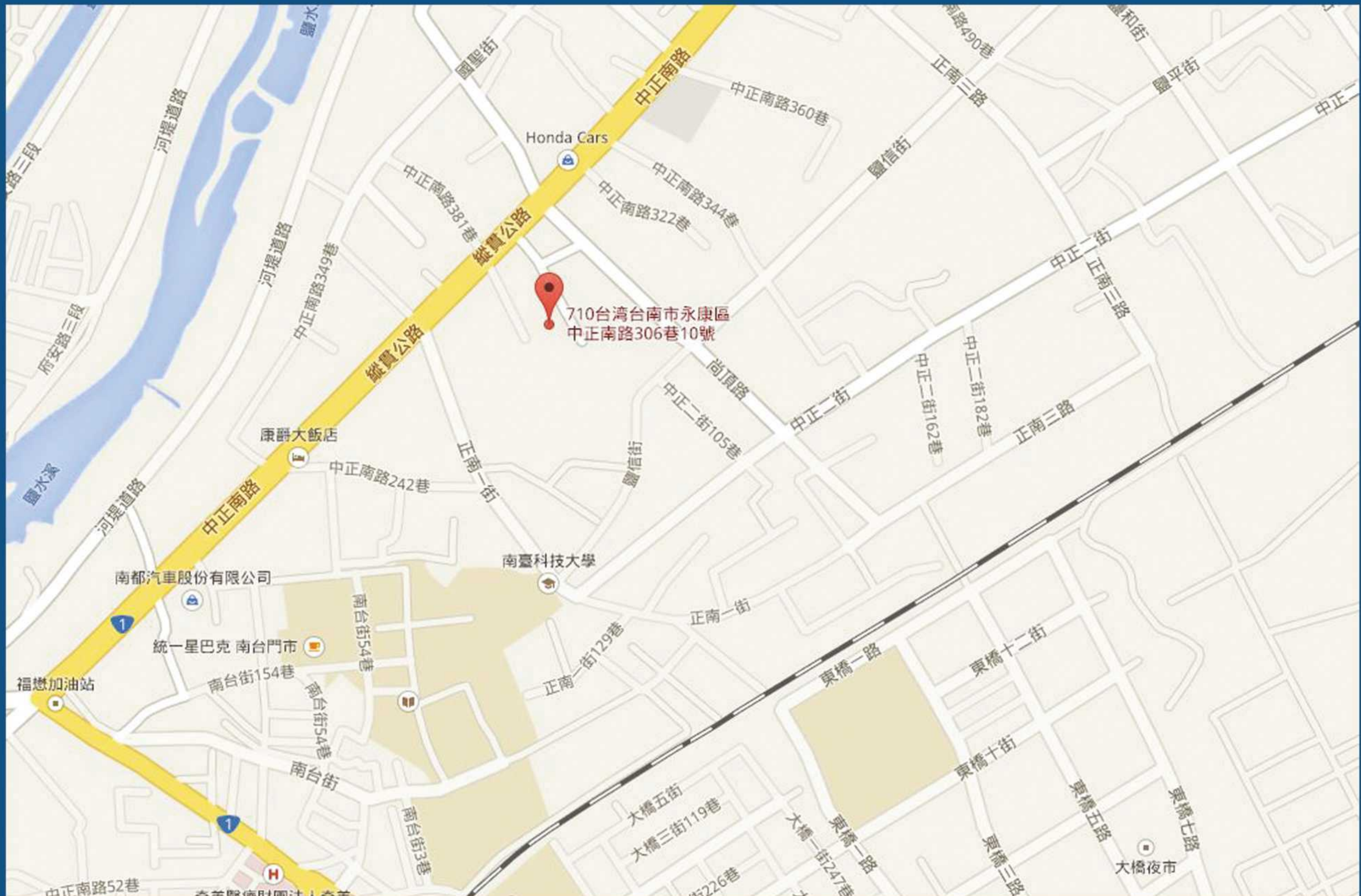
RT-型號	" A "	" B "	" C "
RT618	6.5"	18.3"	18.7"
RT635	6.5"	35.0"	35.4"
RT735	7.6"	35.0"	35.3"
RT835	8.4"	35.2"	35.4"
RT1035	10.2"	35.0"	35.5"
RT1040	10.2"	40.0"	40.5"
RT1047	10.2"	47.0"	47.5"
RT1054	10.2"	53.9"	54.4"
RT1252	12.4"	52.8"	53.1"
RT1354	13.1"	54.5"	55.4"
RT1465	14.2"	64.9"	65.3"
RT1665	16.2"	64.9"	65.5"
RT2062	20.2"	62.4"	55.5"
RT2254	22.0"	53.8"	53.8"
RT2460	24.6"	60.4"	65.2"
RT2471	24.6"	71.4"	76.5"
RT3072	30.9"	71.4"	80.6"
RT3672	37.1"	72.0"	81.2"
RT4272	41.5"	72.2"	86.0"
RT4872	48.0"	72.2"	86.0"

BC-BT-型號	規 格	容量(加侖)
BC-1003	A20.5 "B12.5" C44	34
BC-1434	15 "X34 "	28
BC-1840	18.5 "X39 "	43



- 水處理建議配管圖使用各機型
- 請配管時務必加配管通管以利保養時可繼續供應水
- 如使用瞬間大水量請使用大型儲水槽
- 鹽水槽鹽量為鹽桶的 $1/3$ 至 $1/4$ 即可
- 軟水機或其他過濾器，如不使用自動控制器可使用FX系列





台灣總公司:

 **光星機械股份有限公司**
KUANG HSING MACHINERY CO., LTD.

台南市永康區中正南路306巷10號

電話:(06)2534611~3 傳真:(06)2536807

公司網址:<http://www.kuang-hisng.com.tw>

電子郵件:kuang.hisng@msa.hinet.net

中國大陸廠:

 **尚億新型鍋爐(江陰)有限公司**

江蘇省江陰市華士鎮陸橋陸東大街158號

電話:0510-86376191~2 傳真:0510-86376193

公司網址:www.shangyiboiler.cn.alibaba.com

電子郵件:shangyiboilers@163.com

深圳光星:

廣東省深圳市龍崗鎮洪圍新村22號

電話:0755-84853750 傳真:0755-84852752

