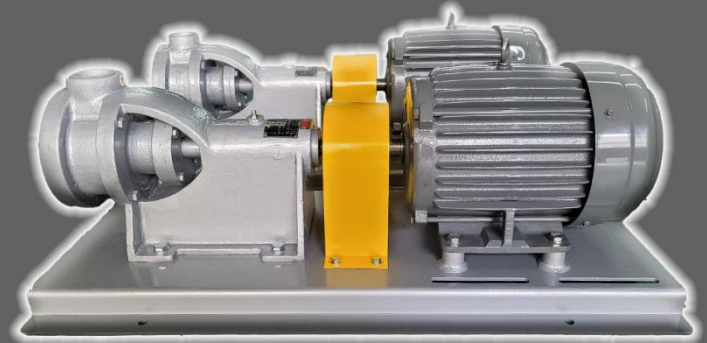
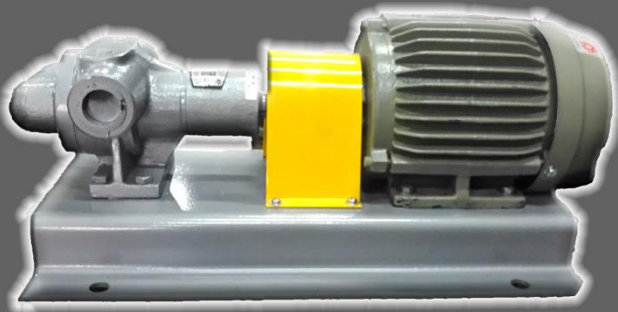
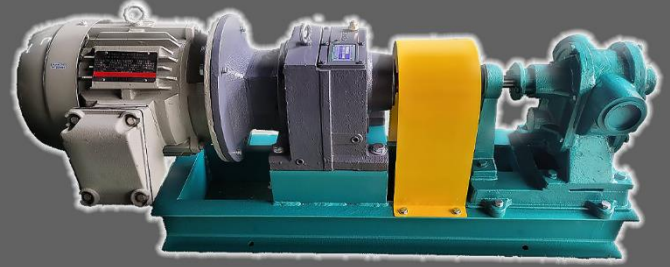
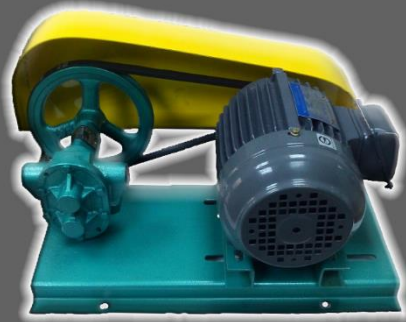


# 光星機械 股份有限公司

KUANG HSING MACHINERY CO., LTD



## 內外轉式齒輪泵浦

ROTARY GEAR PUMPS



## LG 外轉式齒輪泵浦

### 特性

1. 吸力強且聲音低微。
2. 高度耐磨鑄鐵製成，且加工精密，絕對耐用。
3. 適用於一般有潤滑性高低黏度之液體。
4. 尚有耐強酸白鐵、銅及耐溫材質可供選擇。

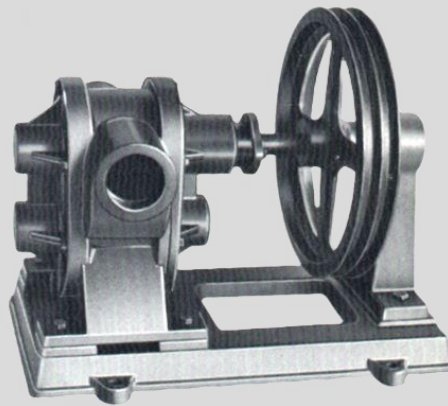
### 用途

適用於重、柴、輕油及各種油類之運輸。並可用於食品、製藥及化工高濃度液體之輸送。



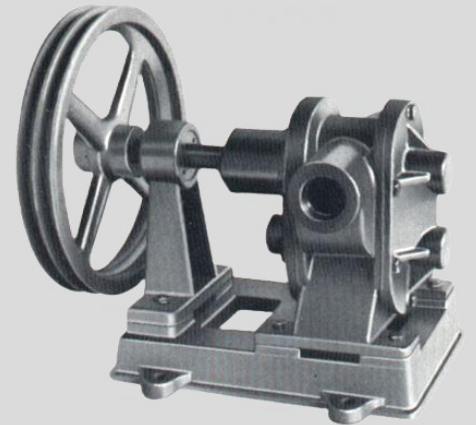
LG 型 $\frac{1}{2}$ "-2"

適合一般液體油類輸送



LGL 型 $1\frac{1}{2}$ "-6"

適合軸動力較高及較高濃度液體之輸送



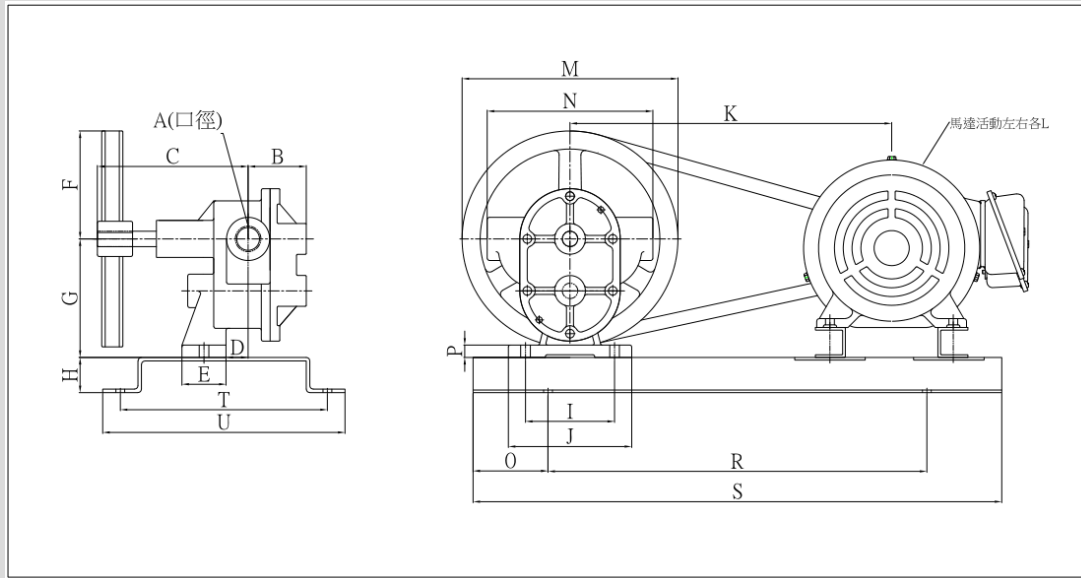
LGS 型 $\frac{3}{4}$ "-2"

適合軸動力高及濃度高之液體輸送，並具皮帶換裝的簡易特性

口徑	馬力(HP)	轉速(RPM)	流量L/min	壓力kg/cm <sup>2</sup>
$\frac{1}{2}$ "	$\frac{1}{4}$	450	12	4-6
$\frac{3}{4}$ "	$\frac{1}{2}$	400	20	4-6
1"	1	400	35	4-6
$1\frac{1}{4}$ "	2	400	50	4-6
$1\frac{1}{2}$ "	2-3	400	70	4-6
2"	3-5	350	130	4-6
$2\frac{1}{2}$ "	5-7 $\frac{1}{2}$	350	190	4-6
3"	10	350	250	4-10
4"	15-20	350	500	4-10



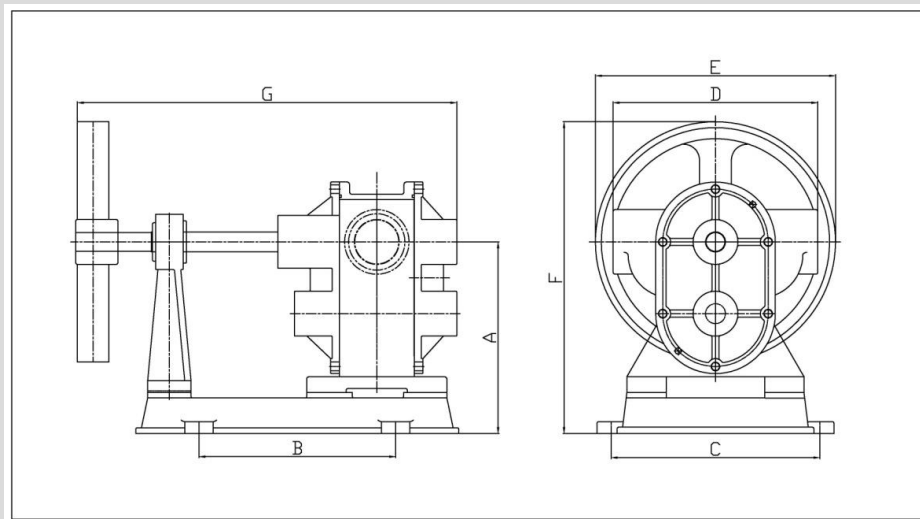
# ROTARY GEAR PUMP



## LG PUMP

單位(unit):mm

尺寸	A	B	C	D	E	F	G	H	I	J	M	N	O	P	R	S	T	U
1/2"	1/2"	53	138	51	48	88	84	28	65	92	176	128	88	15	280	455	215	270
3/4"	3/4"	69	164	51	50	122	118	40	100	140	244	150	85	13	430	600	235	275
1"	1"	66	167	50	50	122	134	40	101	140	244	188	85	14	430	600	235	275
1 1/4"	1 1/4"	73	160	59	50	122	134	40	101	140	244	178	85	14	430	600	235	275
1 1/2"	1 1/2"	96	217			153	165	40	160	200	305	220	150	15	550	850	360	400
2"	2"	101	218			153	191	40	178	225	305	295	150	20	550	850	360	400



## LGS PUMP

單位(unit):mm

尺寸	A	B	C	D	E	F	G
1/2"	152	78	165	150	244	264	285
3/4"	168	78	165	188	244	290	285
1"	168	78	165	178	244	297	285
1 1/2"	215	195	240	220	305	367	396
2"	243	215	265	295	305	395	407
2 1/2"	202	246	260	270	352	430	515
3"	250	320	345	296	406	513	537
4"	317	400	390	388	457	626	722





## IG、IGH 內轉式齒輪泵浦

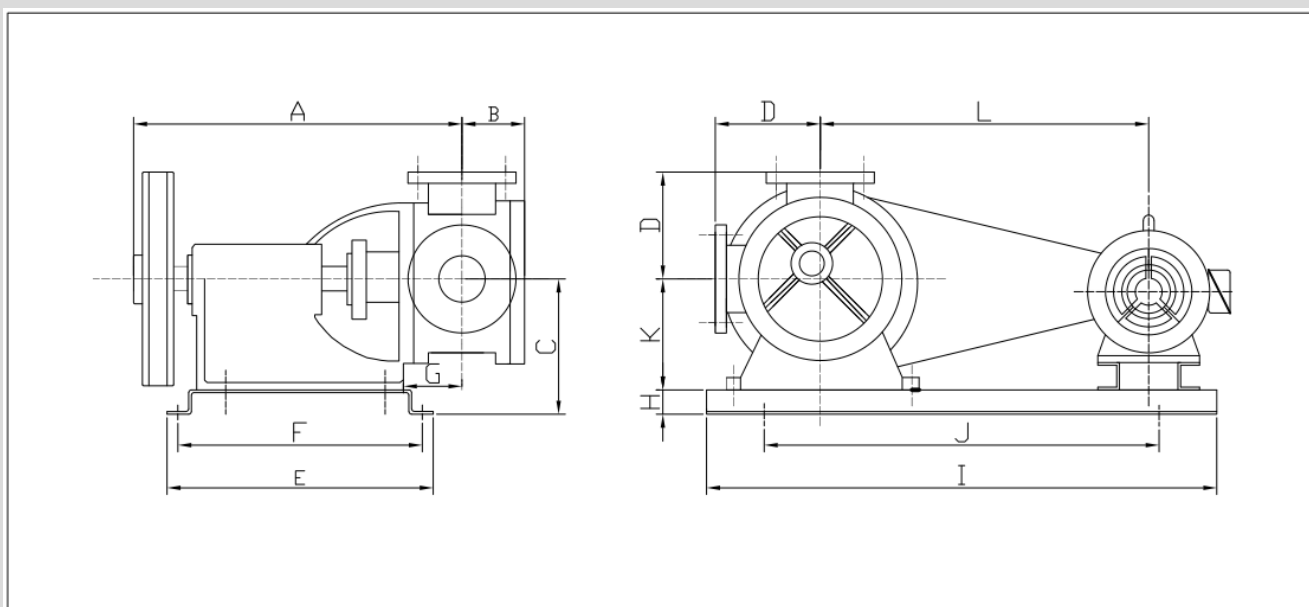
### 特性

1. 運轉安靜無聲，液體輸送均勻，無造成脈動之慮。
2. 清洗、換修、拆裝均容易，快速簡單。
3. 適用於一般有潤滑性高低黏度之液體。
4. 效率高、體積小，可皮帶式及馬達連軸器直結式驅動方式。



### 用途

適用於石化工業(重油、潤滑油)、食品工業(糖漿、果汁)、  
化學工業(樹脂、膠、糊)、染料、油漆及各類高粘度液體。



### IG PUMP

單位(unit):mm

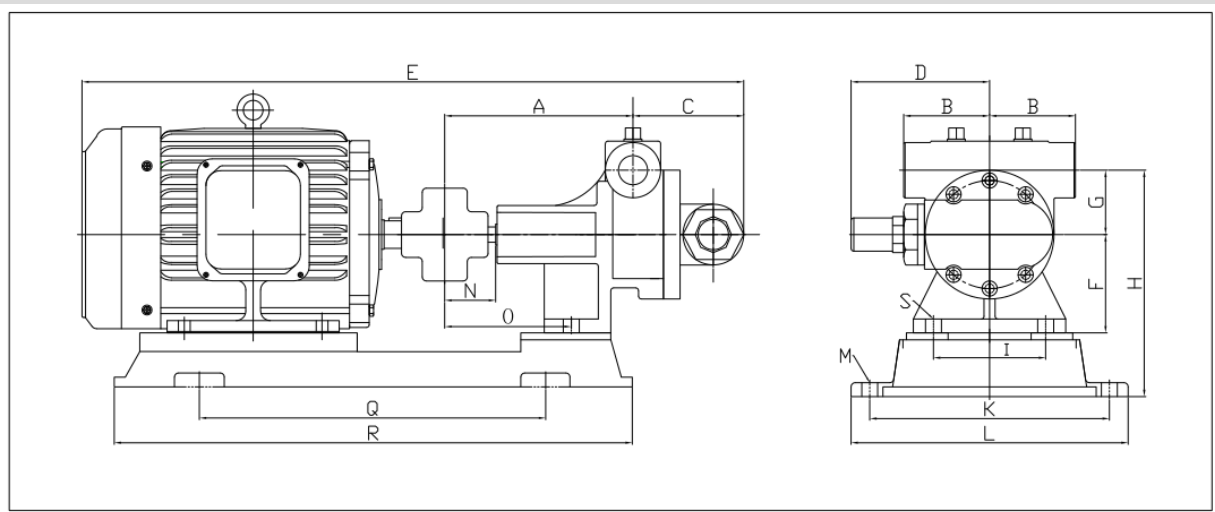
尺寸	A	B	C	D	E	F	G	H	I	J	K	L	M
1/2"	292	34	148	75	235	215	26	28	515	342	120	300	11
3/4"	315	38	153	85	235	215	28	28	515	342	125	300	11
1"	337	43	136	95	235	215	30	28	515	342	135	300	11
1 1/4"	360	52	175	107	330	310	41	35	850	600	140	540	13
1 1/2"	460	60	177	125	330	310	56	35	850	600	142	525	13
2"	483	77	195	148	330	310	57	35	850	600	160	510	13
3"	585	93	320	185	385	285	94	120	1000	760	200	580	15
4"	695	120	360	205	385	285	97	120	1000	760	240	565	15



## IG、IGH 內轉式齒輪泵浦

### 注意事項

- 1.建議於泵浦吸入口前裝置過濾器，預防雜物吸入泵浦內。
- 2.泵浦之回轉方向由正面看去，右回轉為正確方向(順時鐘方向)。
- 3.IG 型於高黏度使用時，轉速則相對降低，視其需要是否使用馬達減速機直結驅動，注意：使用於高黏度時，勿裝置



### IGH PUMP

單位(unit):mm

尺寸	A	B	C	D	E	F	G	H	I	K	L	M	N	O	Q	R	S
1/2"	144	62	81	102	500	71	115	155	81	215	245	14	42	99	230	344	12
3/4"	144	62	81	102	500	71	115	155	81	215	245	14	42	99	230	344	12
1"	144	62	81	102	500	71	115	155	81	215	245	14	42	99	230	344	12
1 1/2"	361	47	140	107	710	510	140	347	174	240	793	16	194				
2"	462	60	142	125	850	650	156	392	200	267	966	16	225				
2 1/2"	483	77	160	148	910	710	52	433	230	285	1045	16	263				
3"	530	84	180	165	1045	745	70	470	260	305	1205	16	300				
4"	585	100	200	185	1180	870	94	510	290	325	1365	16	330				
6"	695	120	240	205	1488	1188	97	570	350	365	1705	16	380				

### IG PUMP 規範表

口徑	馬力	轉速	流量/MIN	壓力/cm2	馬力	流量/MIN	壓力/cm2
BORE	HP	R.P.M	Output	Pressure	HP	Output	Pressure
1/2"	1/2"	550	11L	2KG	1	9L	5KG
3/4"	1	550	28L	2KG	1	24L	5KG
1"	1	500	48L	2KG	2	42L	5KG
1 1/4"	2	500	61L	2KG	3	53L	5KG
1 1/2"	2	450	110L	2KG	3	100L	5KG
2"	3	470	170L	2KG	5	155L	5KG
3"	7 1/2	410	450L	2KG	10	420L	5KG
4"	10	390	750L	2KG	15	700L	5KG

### IGH PUMP 規範表

口徑	馬力	轉速	流量/MIN	壓力/cm2
BORE	HP	R.P.M	Output	Pressure
1/2"	1/2"	1200	16L	4KG
3/4"	1	1200	25L	4KG
1"	1	1750	36L	4KG
1 1/4"	3	1200	125L	4KG
1 1/2"	5	1200	212L	4KG
2"	7 1/2	1200	365L	4KG
3"	10	1200	550L	4KG
4"	20	1200	1150L	4KG
6"	40	1200	2350L	4KG

# 泵浦設計條件規格表

光星機械股份有限公司/尚億新型鍋爐(江陰)有限公司

台南市永康區中正南路 306 巷 10 號

TEL:+886-6-2534611~3 FAX:+886-6-2536807

江蘇省江陰市華士鎮環南路 193 號

TEL:+86-510-86376191~2 FAX:+86-510-86376193

深圳聯絡處:深圳市龍崗鎮洪圍新村 22 號

TEL:+86-755-84817750 FAX:+86-755-84801352

\*\*\*\*\*

客戶電話： 客戶名稱：

客戶傳真： 日期：

\*\*\*\*\*

## 泵浦設計條件規格表

液體名稱		備 註
粘度(CPS)	CPS	
液體固型物	<input type="checkbox"/> 有 wt% <input type="checkbox"/> 無	
硬化結晶/熱固性	<input type="checkbox"/> 有 <input type="checkbox"/> 無	
指定流量	<input type="checkbox"/> L/min <input type="checkbox"/> M <sup>3</sup> /H	
全揚程	<input type="checkbox"/> kg/cm <sup>2</sup> <input type="checkbox"/> M	
液體溫度	MAX °C,NOR °C,MIN °C	
液體比重	g/c.c at °C	
酸鹼值	PH	
泵浦型式	<input type="checkbox"/> 內轉式 <input type="checkbox"/> 外轉式 <input type="checkbox"/> 三葉式	
泵浦材質	<input type="checkbox"/> SUS304# <input type="checkbox"/> SUS316# <input type="checkbox"/> FC	
泵浦口徑		
出入口型式	<input type="checkbox"/> 法蘭 <input type="checkbox"/> 牙口 <input type="checkbox"/> 其他	
出入口管徑	入口管徑： 出口管徑：	
出入口長度	入口長度： 出口長度：	
加熱夾套	<input type="checkbox"/> 有 <input type="checkbox"/> 無	
機械軸封型式	<input type="checkbox"/> 單軸封 <input type="checkbox"/> 雙軸封 <input type="checkbox"/> 填料型	
馬力	<input type="checkbox"/> HP <input type="checkbox"/> KW	
馬達型式	<input type="checkbox"/> T3 安全增防爆型 <input type="checkbox"/> 普通型	
馬達型式	<input type="checkbox"/> 屋外型 <input type="checkbox"/> 屋內型	
馬達電壓	<input type="checkbox"/> 220V <input type="checkbox"/> 380V <input type="checkbox"/> 440V	
馬達頻率	<input type="checkbox"/> 50Hz <input type="checkbox"/> 60Hz	
傳動方式	<input type="checkbox"/> 皮帶式 <input type="checkbox"/> 直結式	
RPM		
備註：液體中如有固形物或液體遇空氣會硬化、結晶或熱固性、光固性的特性!!請務必考慮機械軸封 適不適用。		

台灣總公司：



光星機械股份有限公司

KUANG HSING MACHINERY

台南市永康區中正南路306巷10號

電話：(06)2534611~3

傳真：(06)2534611~3

公司網址：https://www.kuang-hisng.com

電子郵件：kuang.hisng@msa.hinet.net

LINE：kh73663672

中國大陸廠：



尚億新型鍋爐(江陰)有限公司

江陰市華士鎮環西路20號

電話：0510-86376191

傳真：0510-86376191

公司網址：http://www.jysygl.cn

電子郵件：zzy@shang-yi.net